

## 竹演セット 大津垣 押竹なし仕様

この度は竹演セット【大津垣】をご購入頂きありがとうございます。  
ご使用前に本書をよく読み、下記の注意事項を守りご使用下さい。

また、本書は大切に保管しておいて下さい。  
万一不具合、不明な点がございましたら、弊社までお問合せ下さい。

## 取扱説明書に記載する表示について

本書には安全に関する重大な内容を表記してあります。  
表示と意味は以下のようになっております。



## 警告

警告事項を守らない場合には死亡や重傷に至る重大な事故を  
起こすおそれがあります。

- ・竹垣は隣地境界の目隠しや景観向上を目的に設置するものです、防護柵等の目的には使用しないで下さい。
- ・風当りの強い場所や地盤の弱い所で使用する場合は控え柱などを取り付けして下さい。



## 注意

注意事項を守らない場合には、怪我をしたり、製品が損傷する  
場合があります。

- ・アルミ材などの小口や製品の切断面には鋭利な部分がありますのでご注意下さい。
- ・引火する恐れがありますので、火気や高温を発生する場所の近くでは使用しないで下さい。
- ・腐食の原因になりますので、アルミ柱の中にモルタルを流し込まないで下さい。
- ・モルタル、コンクリート用の急結剤は使用しないで下さい。
- ・凍結防止の為、水抜き穴をあけて下さい。また、アルミ柱の中にスチロール等を入れ水が溜まらない様にして下さい。
- ・柱の間隔などは指示範囲内で施工して下さい。
- ・倒壊する恐れがありますので、ビスで固定する部分は適正なトルクで締め付けを行って下さい。
- ・現場切り詰めを行う場合は切断面はヤスリ等でバリ取りを実施して下さい。

別途ご用意して  
頂く必要のある物

- ・インパクトドライバー
- ・掘削用の各種工具
- ・柱固定用のモルタルコンクリート
- ・水平器などの各種工具



本社

〒455-0025 名古屋市港区本星崎町字南3998-31

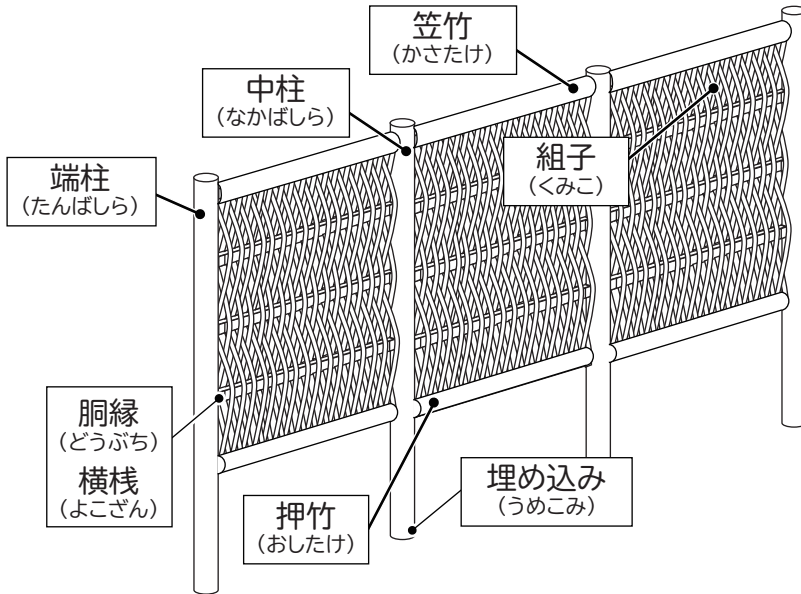
TEL:052-829-0800 FAX:052-829-0801

Email info@globen.co.jp

# 基本寸法図

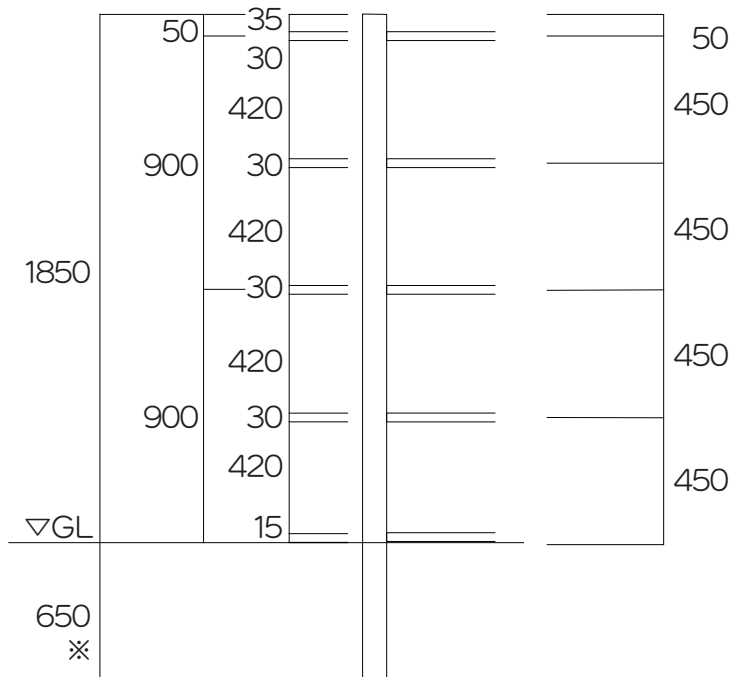
説明書内で使用する竹垣独自の呼称もありますので、ご確認下さい。

## 各部分の用語



- ・ 端 柱：竹垣の端に来る柱
- ・ 中 柱：端柱と端柱の間にある柱、90度  
に曲がる柱は直角柱と言う。
- ・ 組 子：大津垣の編み込み部分の竹。
- ・ 押 竹：横方向の竹、ビス止めします。
- ・ 笠 竹：天面を隠すための部材です。本製  
品ではミソ切の丸竹を使用してい  
ます。
- ・ 胴 縁：アルミ材による骨組です。  
水平方向の場合、横棧とも呼ぶ。
- ・ 埋め込み：地中に埋める部分の事です。垣根  
の高さに応じて埋め込む深さが変  
わります。【下記参照】

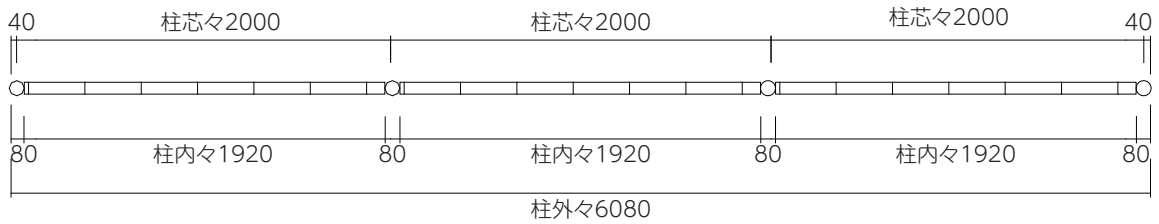
## 参考：H1800胴縁ピッチ詳細図



胴縁の上下間隔は、250～450mm程度確保するようにして下さい。

# 基本寸法図

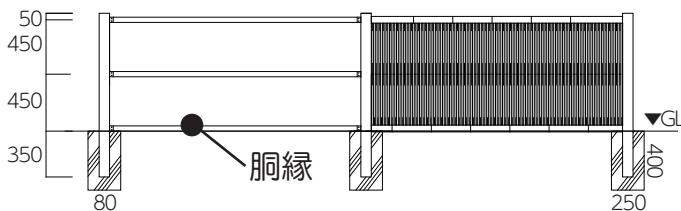
## ■柱ピッチ詳細図 :3スパンの場合



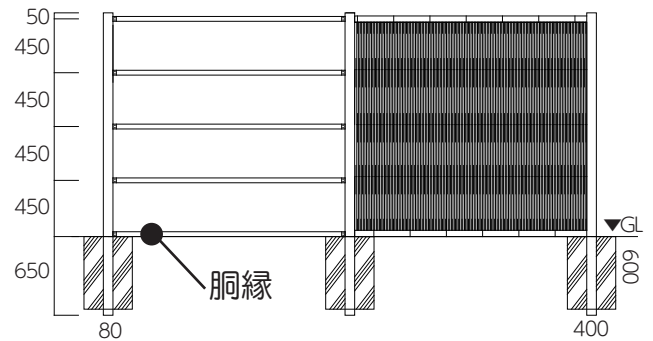
### ■高さ別参考図

参考：柱埋込深さ基準 柱の埋込深さはGLからフェンス高さの1/3程度を確保して下さい。

#### ■H900



#### ■H1800



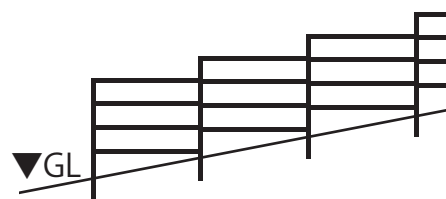
### コーナーの納まり

コーナー部分は、丸柱を兼用柱として連結可能です。笠竹、押竹の端部を少し削って、あたらないようにして下さい。場合によっては柱2本立ての設置にして下さい。



### 傾斜の納まり

胴縁は水平に取り付けて下さい。

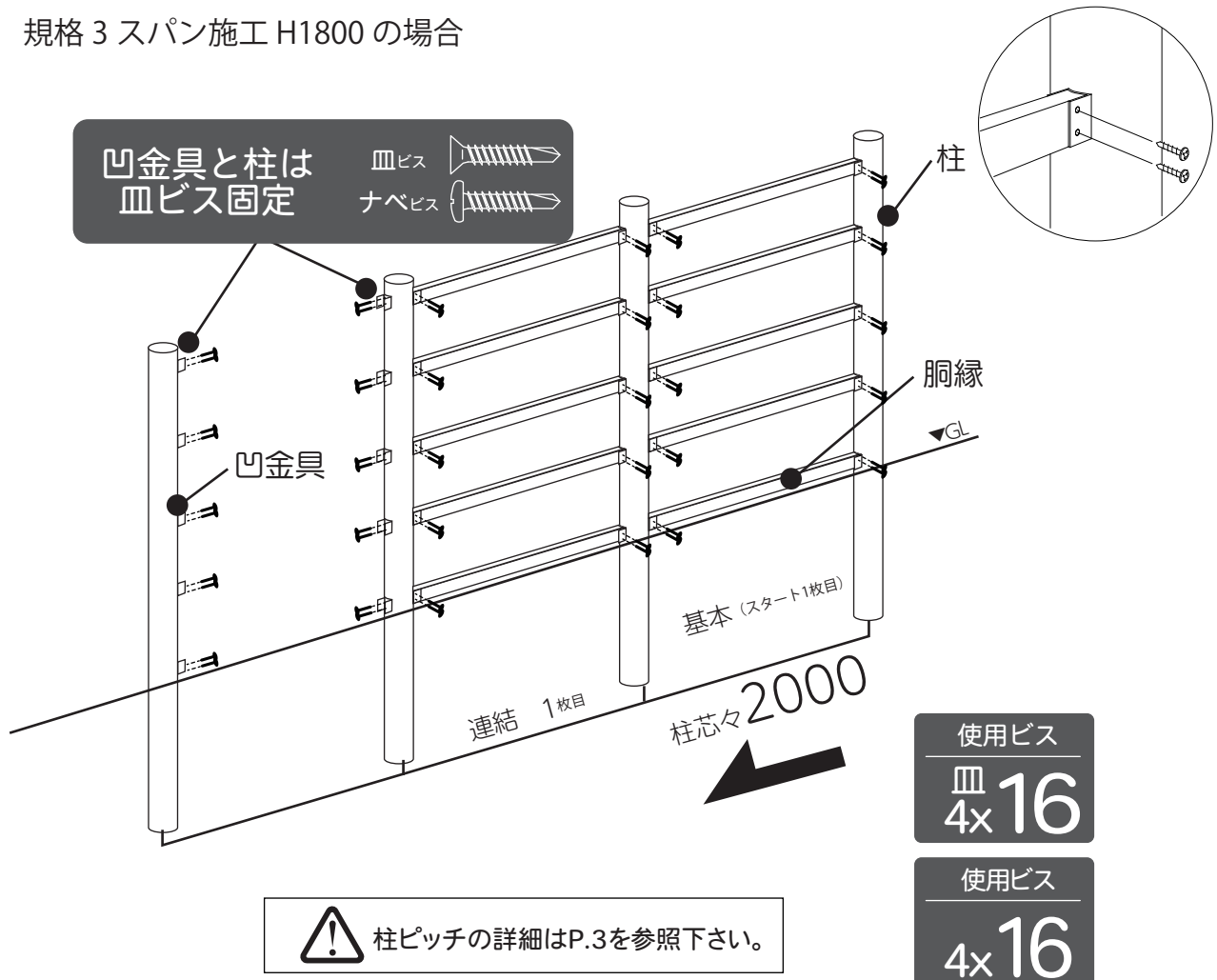


# ・ 取り付け手順

## ■ 柱と胴縁の取り付け

- ・ フェンス本体セット、柱セットはそれぞれ別売りです。
- ・ 柱を基本ピッチに準じて、立てます。アルミ部材はカットして調整します。
- ・ 柱ピッチについては P.3 もご参照下さい。
- ・ 柱にキャップを取り付けます。
- ・ 柱と凹金具は皿ビスで取り付けます、各胴縁（横棧）はナベビスで取り付けます。
- ・ 胴縁（横棧）1本につき、ビス4本で固定します。

規格 3 スパン施工 H1800 の場合



## 胴縁長さの算出：80φ丸柱

柱  
芯々 **2000**  
※80φ丸柱

柱  
内々 **1920**  
※80φ丸柱  
 $2000-80=1920$

胴縁  
長さ **1915**  
※柱内々より  
クリアランス 5mm確保  
 $1920-5=1915$

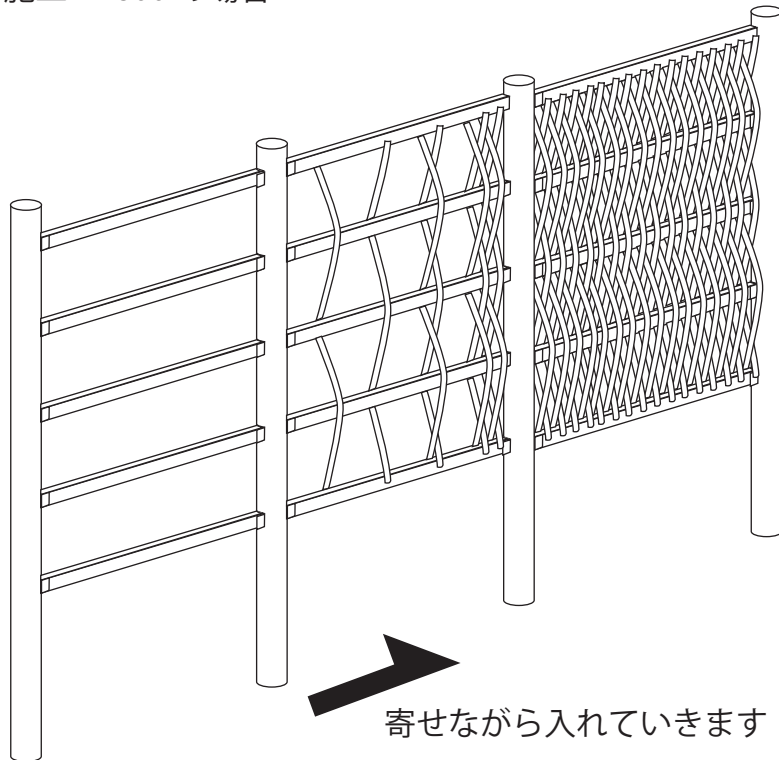
# ・ 取り付け手順

## ■ 組子入れ

- ・ 組子の丸竹を上から 1 本ずつ交互に胴縁に入れます。
- ・ 組子を入れながら端に寄せて隙間なく入れます。
- ・ ビスは使用しません
- ・ 柱内々 1920 で 145~148 本位が目安です。

H1800 の場合  
組子の竹長さは  
1790mm です

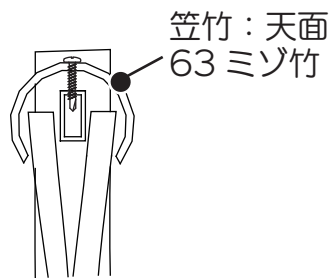
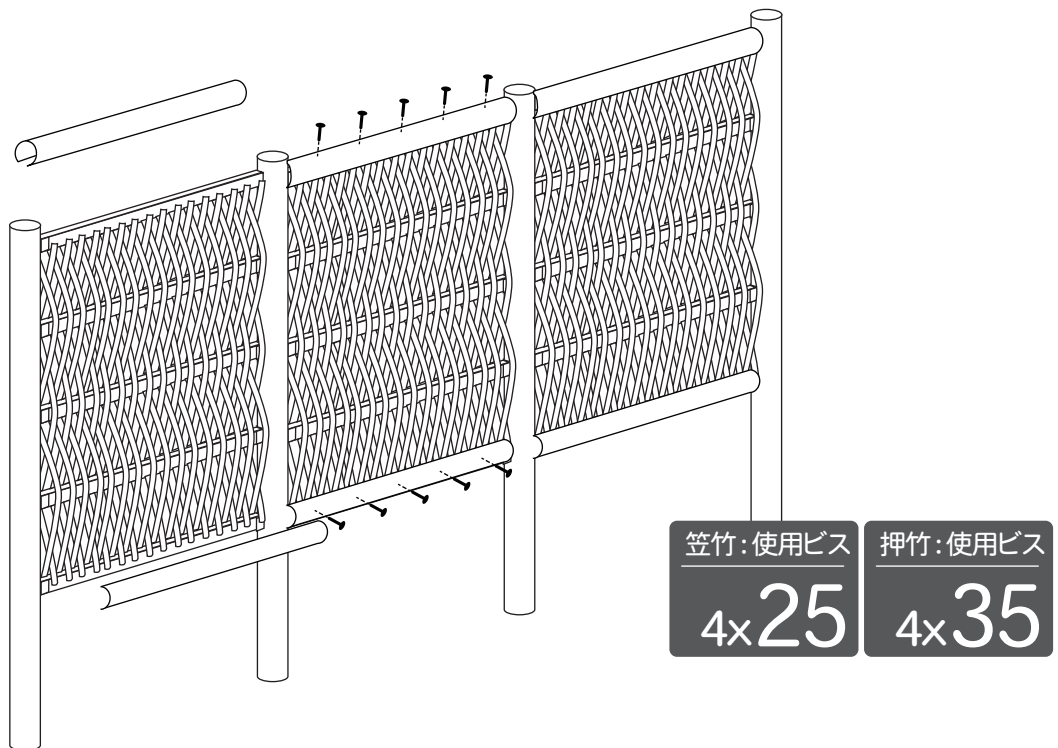
規格 3 スパン施工 H1800 の場合



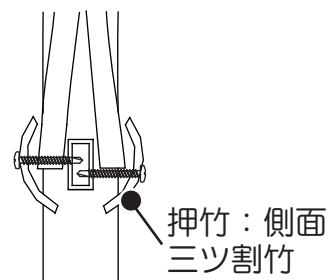
# ・ 取り付け手順

## ■ 押竹と笠竹固定

- ・ 押竹を表裏両面に取り付けします。
- ・ 裏側に胴縁のある箇所でビス固定します。
- ・ 笠竹は広げながら入れて、ビス固定します。



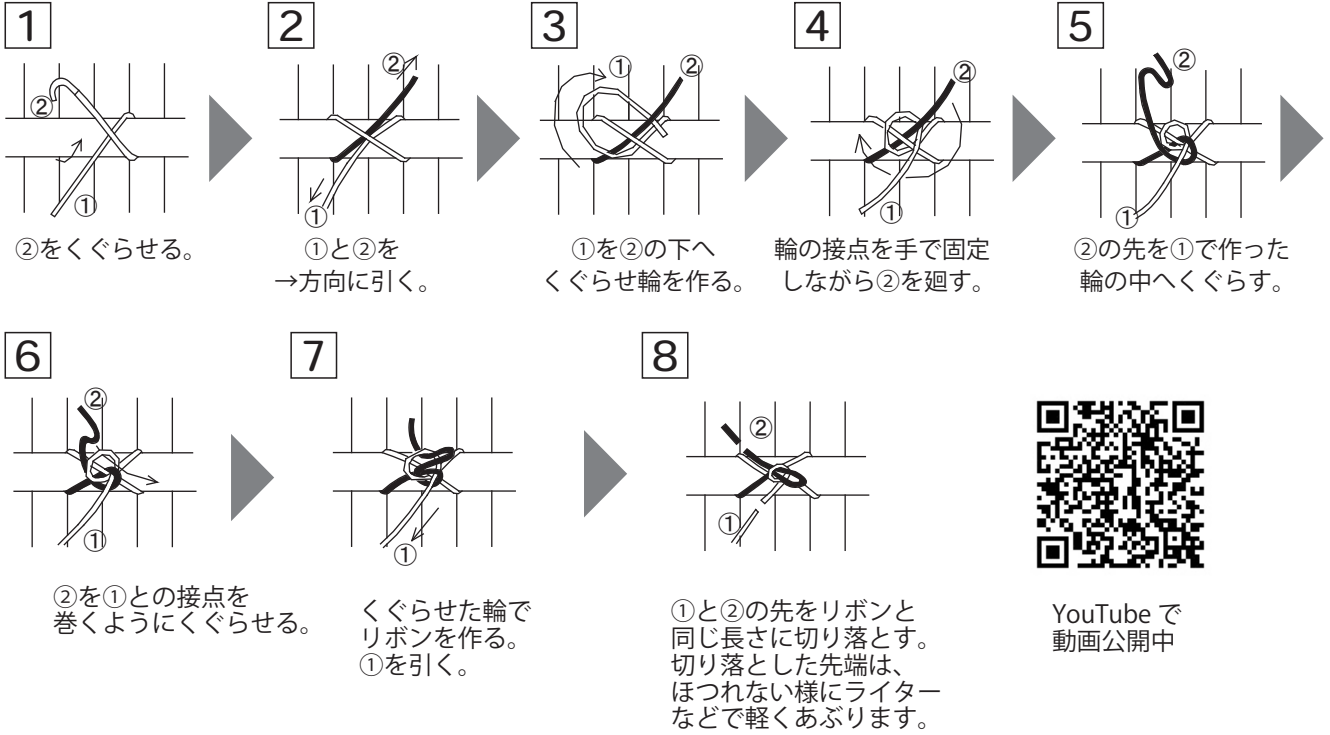
笠竹 断面



押竹 断面

# ・バンロープ（シュロ縄）の結び方

## ■押竹



YouTubeで  
動画公開中

## ・ 梱包入数明細表

- ・ フェンス本体セット、柱セットはそれぞれ別売りです。
- ・ すべて1セット辺りの数量です。高さで入数が異なります。

### ■柱セット

	部材	数量
H900	80φ丸柱:栗木目柱	1
H1800	キャップ:栗木目	1

### ■フェンス本体

※ステンレスビスは袋単位で、すべて1袋20本入です。

部材	H900	H1800
アルミ 胴縁 ダークブロンズ	3	5
アルミ 凹型金具	6	10
丸竹 組子 13φ	148	148
三ツ割竹 押竹 L1925	2	2
笠竹 天面 L1925	1	1
ステンレス皿ビス 4x16 骨組用	1	1
ステンレスビス 4x16 骨組用	1	1
ステンレスビス 4x25 押竹用	1	1
ステンレスビス 4x35 笠竹用	1	1