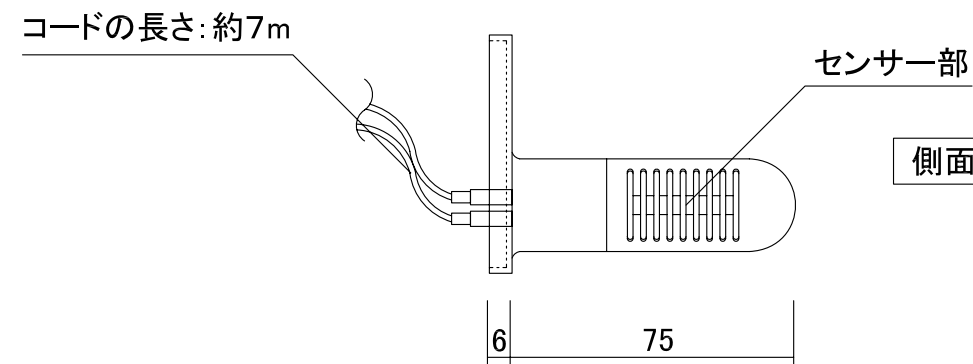
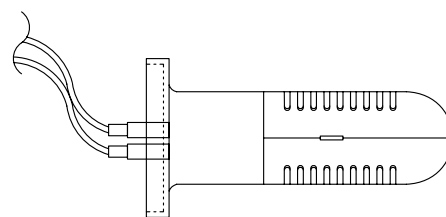


正面図



側面図



平面図

■仕様

- 設定温度 / 3°C
- 許容温度誤差 / ±1°C
- 取付ブラケットビス付 (4 × 19)

- 温度が低下し、凍結が予想される場合 (約3°C以下)
- 散水をストップします。

名称	フリーズセンサー			コード	C10SW401
縮尺	S=1/2	日付	1999.02.01	図番	1-B1-1
製図	グローベン株式会社			承認	服部