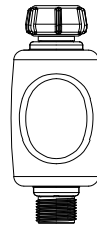
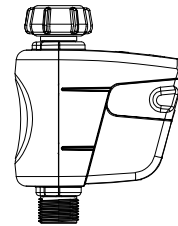


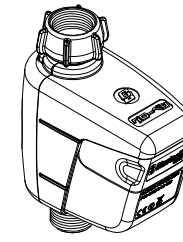
正面



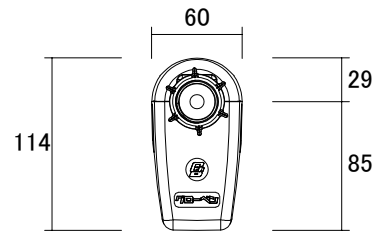
背面



左側面



全体イメージ



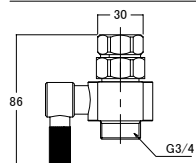
平面



底面

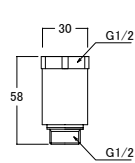
■付属品(各1個付属)

凍結防止アダプター

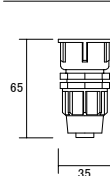


13Aネジ接続  
(蛇口先端:13Aオネジ)

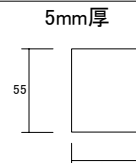
一軸減圧弁



クイックメネジ  
アダプター20A



簡易保護カバー  
5mm厚



※立水栓接続部(蛇口先端)が  
13Aオネジではない場合、  
別途:一軸減圧弁接続セット  
が必要です。

※操作にはスマホなどのBluetooth対応端末が別途必要です。

■仕様

電力/9Vアルカリ乾電池1本(別売)  
電池寿命/約1年(残量表示:3段階)  
センサー/取付不可  
適正水圧/100~500kPa  
適正水量/0.04~38L/分(20A接続の場合)  
本体重量/275g(電池を入れた場合 315g)

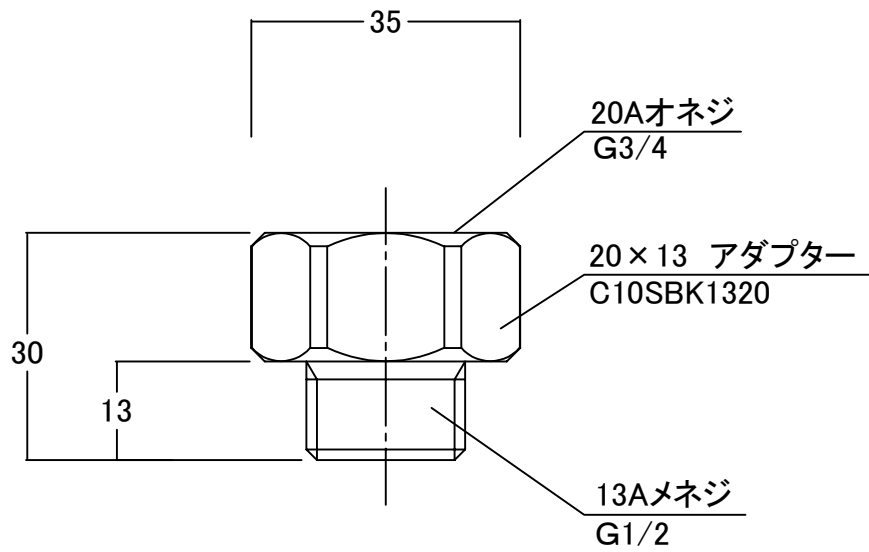
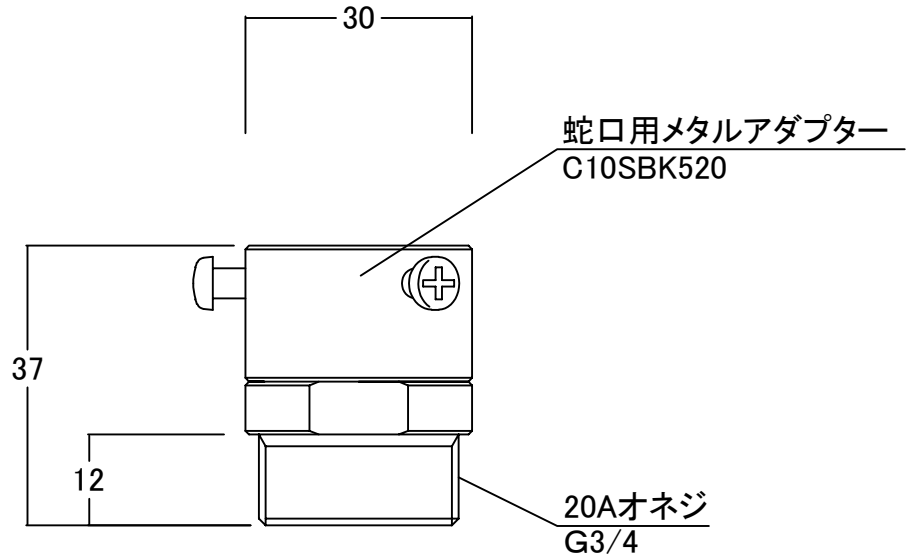
■自動散水モード

設定回数/1日8回まで  
設定時間/1分~12時間  
設定曜日/週間:曜日指定、インターバル  
休止間隔/1~15日間、または休止継続  
手動散水/可

■間欠散水モード

設定時間/5秒~24時間  
間欠時間/30秒~31日  
設定回数/1日4回まで  
設定曜日/週間:曜日指定  
手動散水/可


名称	簡易コントローラー:スマプロBT 凍結防止アダプター・一軸減圧弁付属			コード	C10SMB131
縮尺	S=Free	日付	2024.11.25	図番	1-A4-33
製図	グローベン株式会社			承認	土海



材質／本体:黄銅製

適応蛇口サイズ:15~20ミリ

付属品:17パッキン×1、13パッキン×1

名称	一軸減圧弁用接続セット			コード	C10SMB132
縮尺	S=1/1	日付	2024.11.25	図番	1-A4-34
製図	 グローベン株式会社			承認	土海