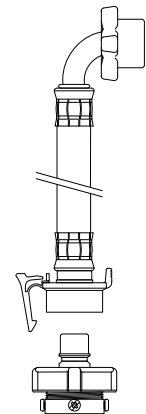
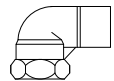


各付属品を組み立てる
必要があります

付属品⑥
耐圧給水ホース 1.5m



付属品③
エルボ20メスx20オス



付属品④
20x20ニップル

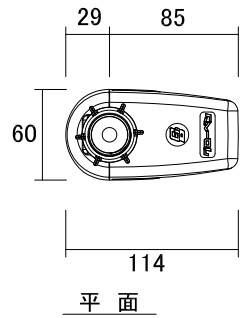
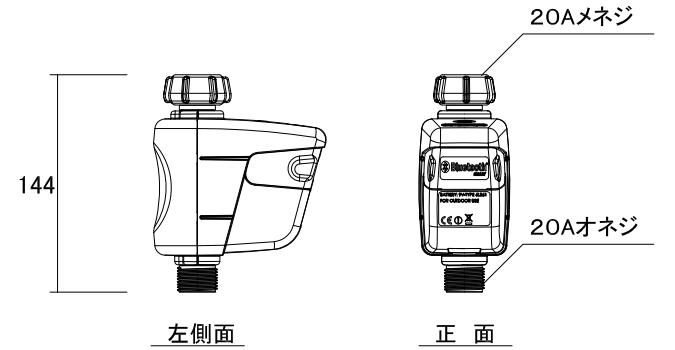


付属品⑤
20x13逆プッシング



別売の凍結防止アダプターを
使用する場合には必要です

付属品①
スマプロBT本体



付属品②
移動式スタンド本体

※操作にはスマホなどのBluetooth対応端末が別途必要です。

- 仕様
- 電力/9Vアルカリ乾電池1本(別売)
 - 電池寿命/約1年(残量表示:3段階)
 - センサー/取付不可
 - 適正水圧/100~500kPa
 - 適正水量/0.04~38L/分(20A接続の場合)
 - 本体重量/275g(電池を入れた場合 315g)
- 自動散水モード
- 設定回数/1日8回まで
 - 設定時間/1分~12時間
 - 設定曜日/週間:曜日指定、インターバル
 - 休止間隔/1~15日間、または休止継続
 - 手動散水/可
- 間欠散水モード
- 設定時間/5秒~24時間
 - 間欠時間/30秒~31日
 - 設定回数/1日4回まで
 - 設定曜日/週間:曜日指定
 - 手動散水/可

名称	移動式スマプロBT			コード	C10SMB010
縮尺	S=Free	日付	2024.04.01	図番	1-A9-16
製図	グローベン株式会社			承認	土海