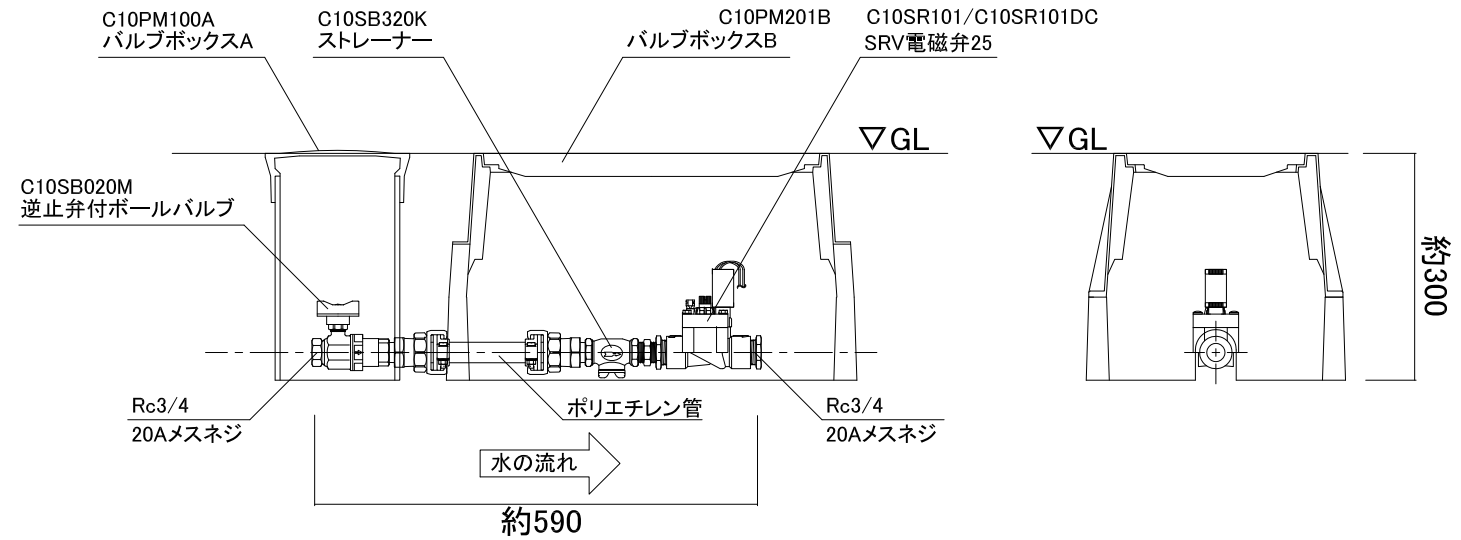


平面図

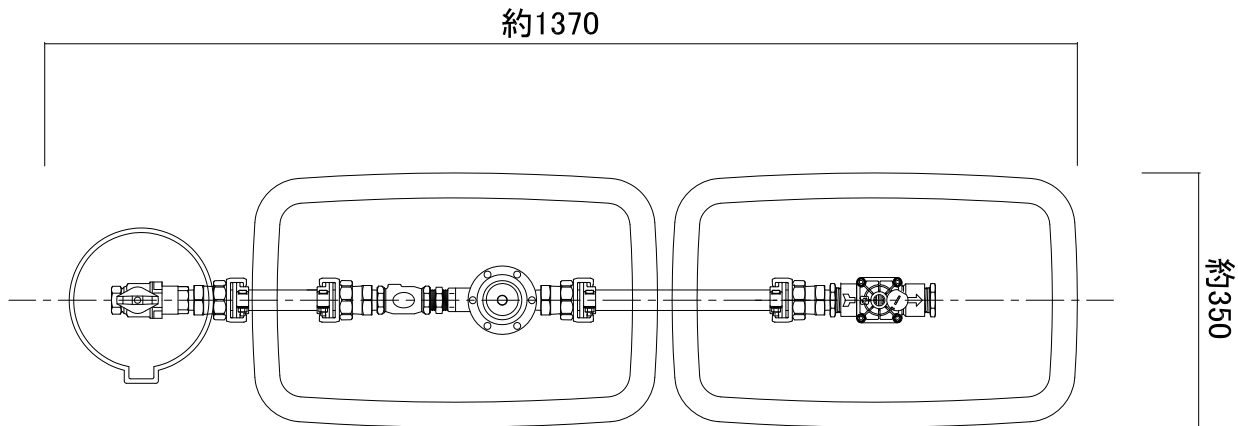


断面図

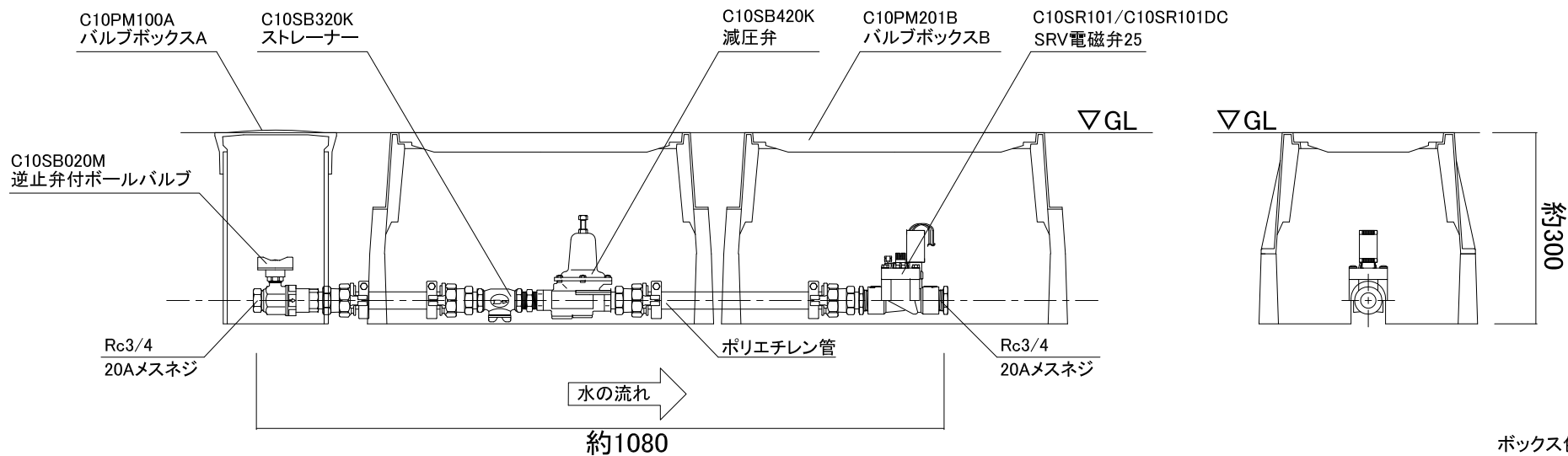
ボックス色:ブラック
フタ色:グリーン

商品コード	電圧仕様
C10SBY100	AC24V仕様
C10SBY100DC	DC6V仕様

名称	電磁弁ユニット 1系統用(減圧弁なし)		コード	-	
縮尺	S=	日付	2019.09.02	図番	1-C1-8
製図	グローベン株式会社			承認	土海



平面図

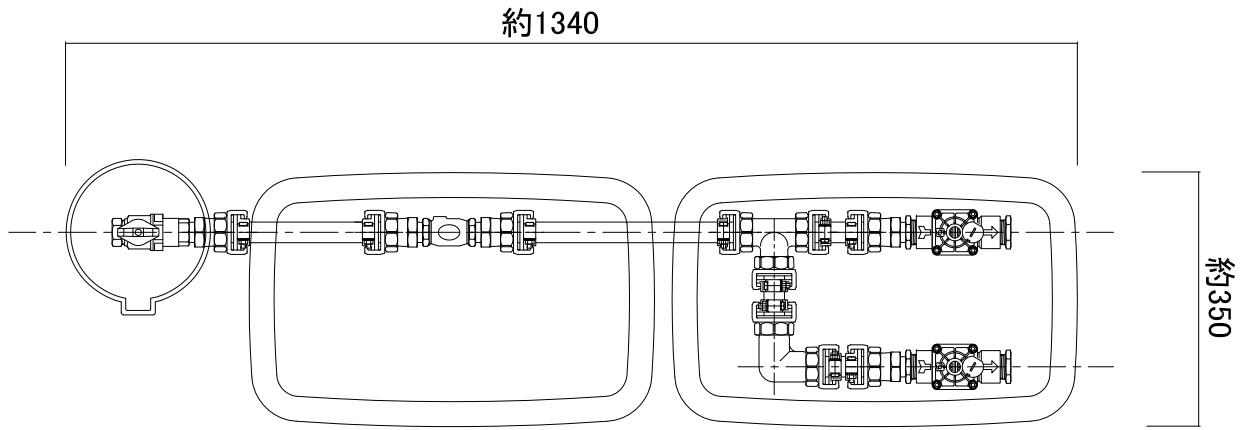


断面図

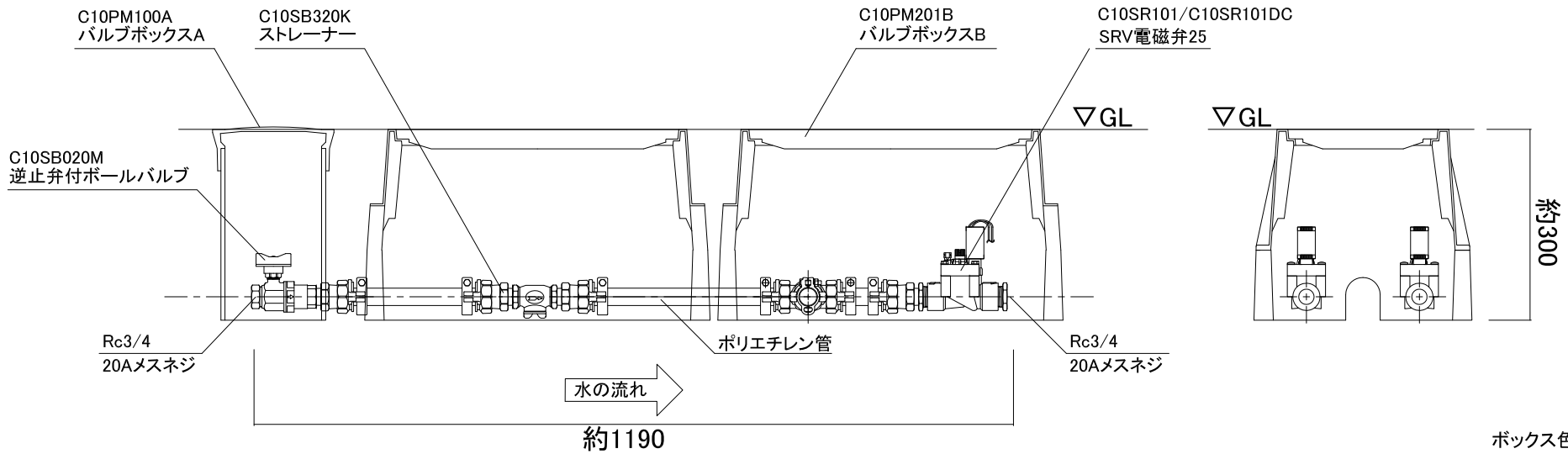
商品コード	電圧仕様
C10SBY100G	AC24V仕様
C10SBY100GDC	DC6V仕様

名称	電磁弁ユニット 1系統用(減圧弁あり)		コード	-	
縮尺	S=	日付	2019.09.02	図番	1-C1-12
製図	グローベン株式会社			承認	土海

ボックス色:ブラック
フタ色:グリーン



平面図

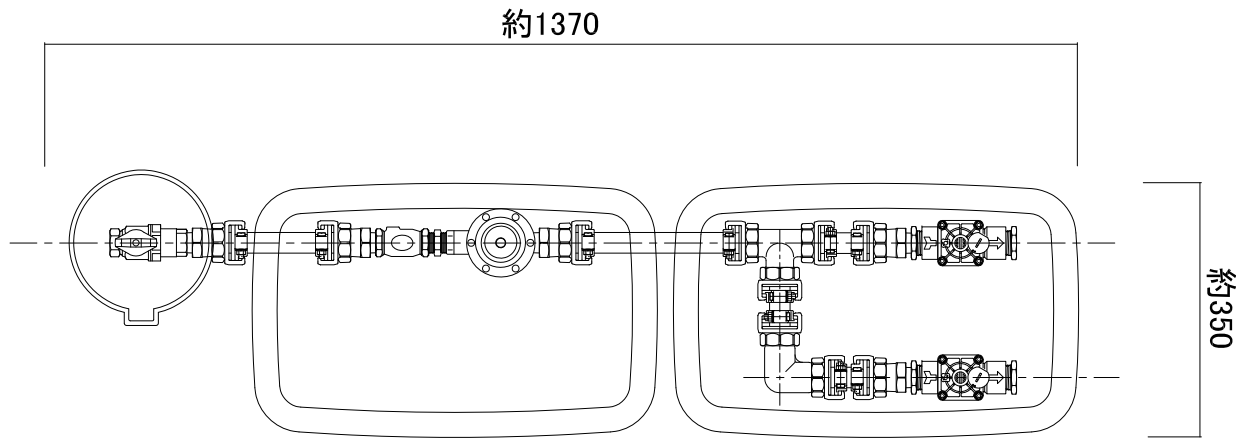


断面図

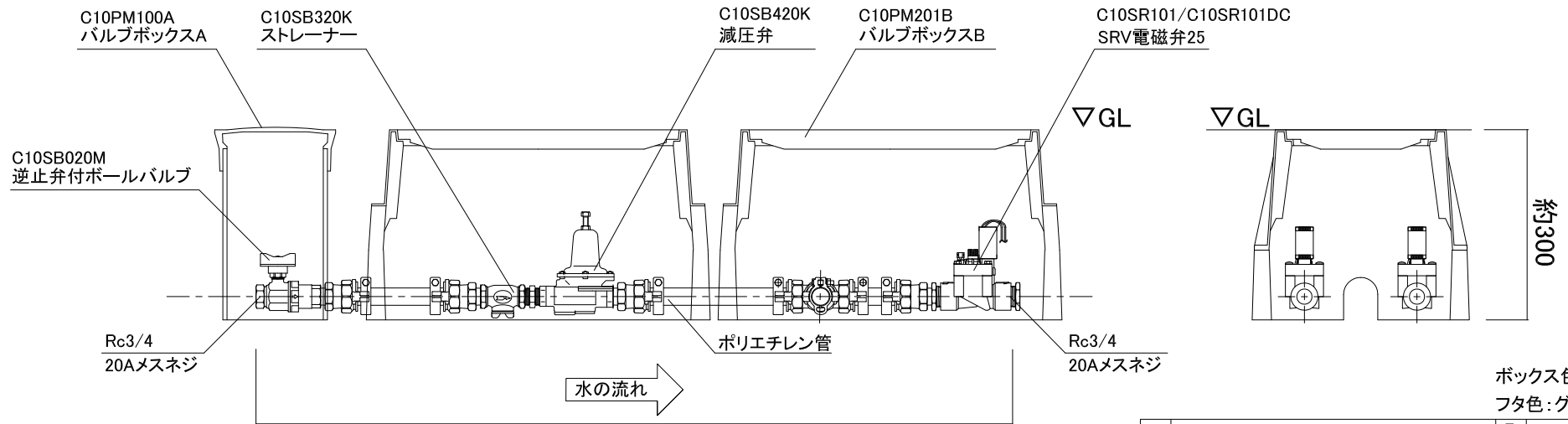
ボックス色:ブラック
フタ色:グリーン

商品コード	電圧仕様
C10SBY200	AC24V仕様
C10SBY200DC	DC6V仕様

名称	電磁弁ユニット 2系統用(減圧弁なし)		コード	-	
縮尺	S=	日付	2019.09.02	図番	1-C1-9
製図	グローベン株式会社			承認	土海



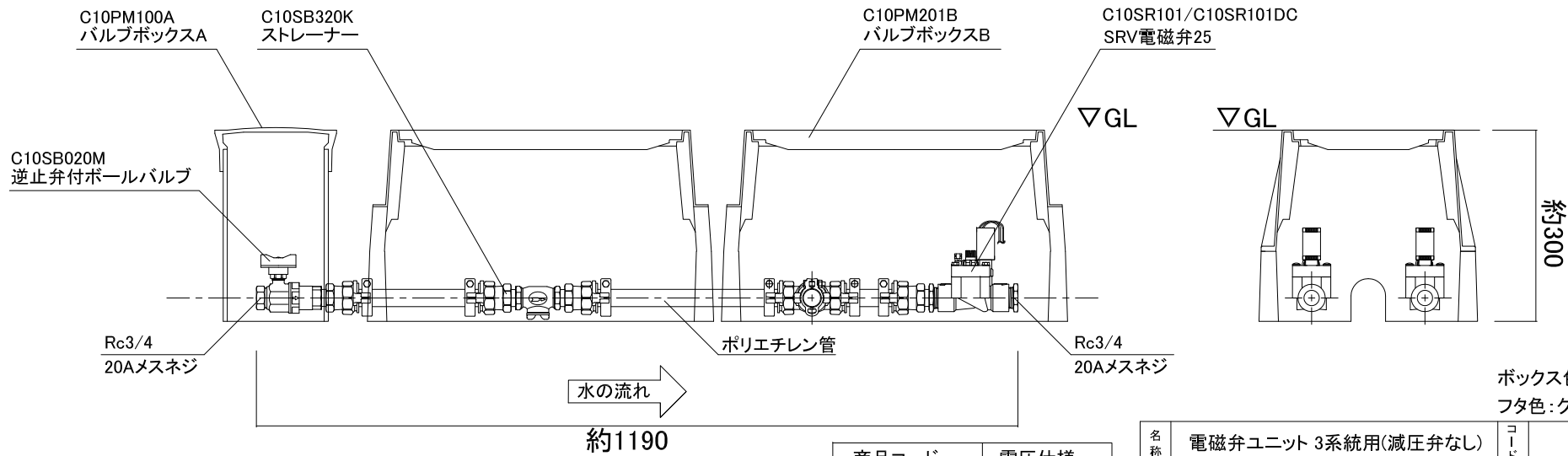
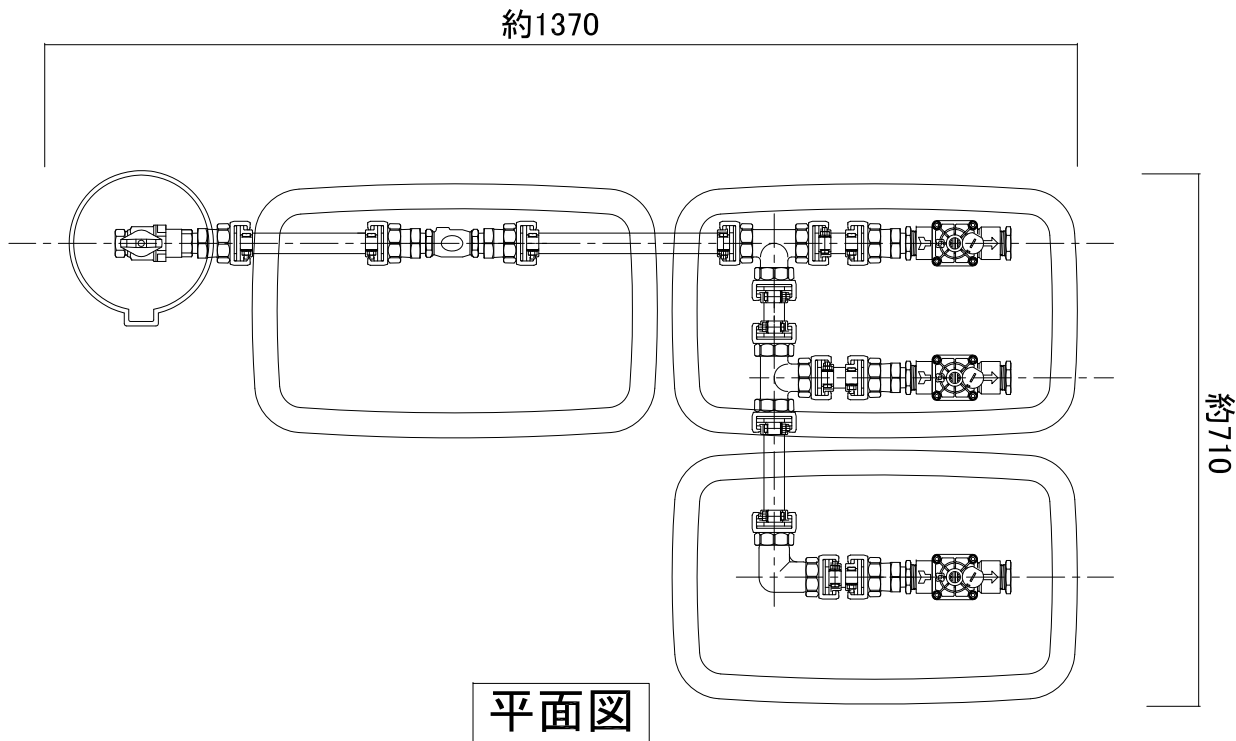
平面図



断面図

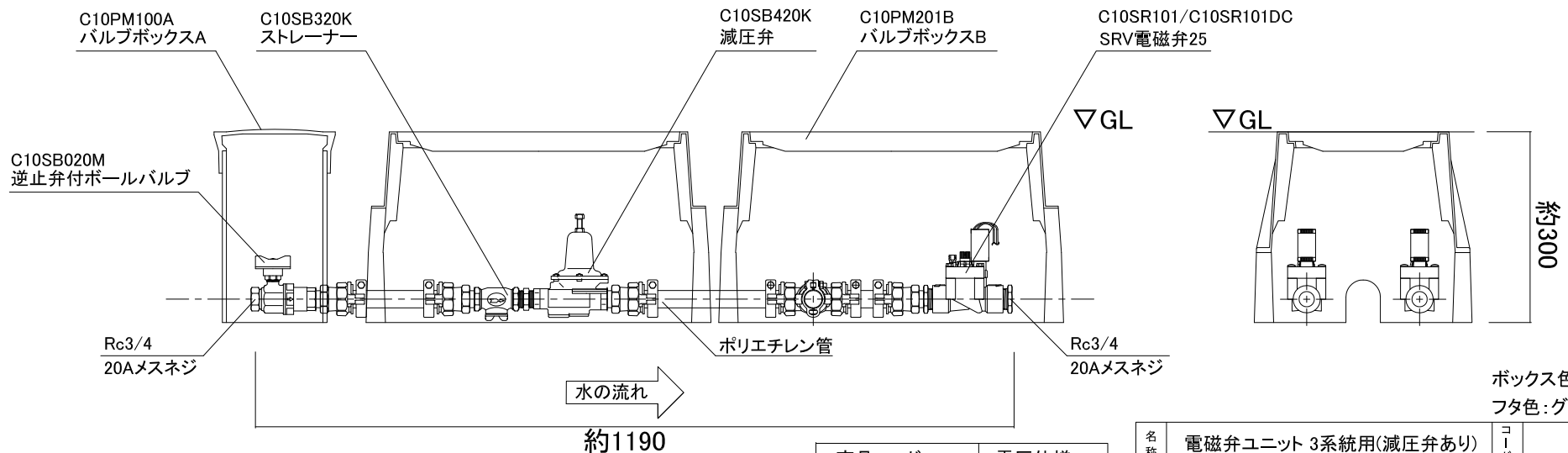
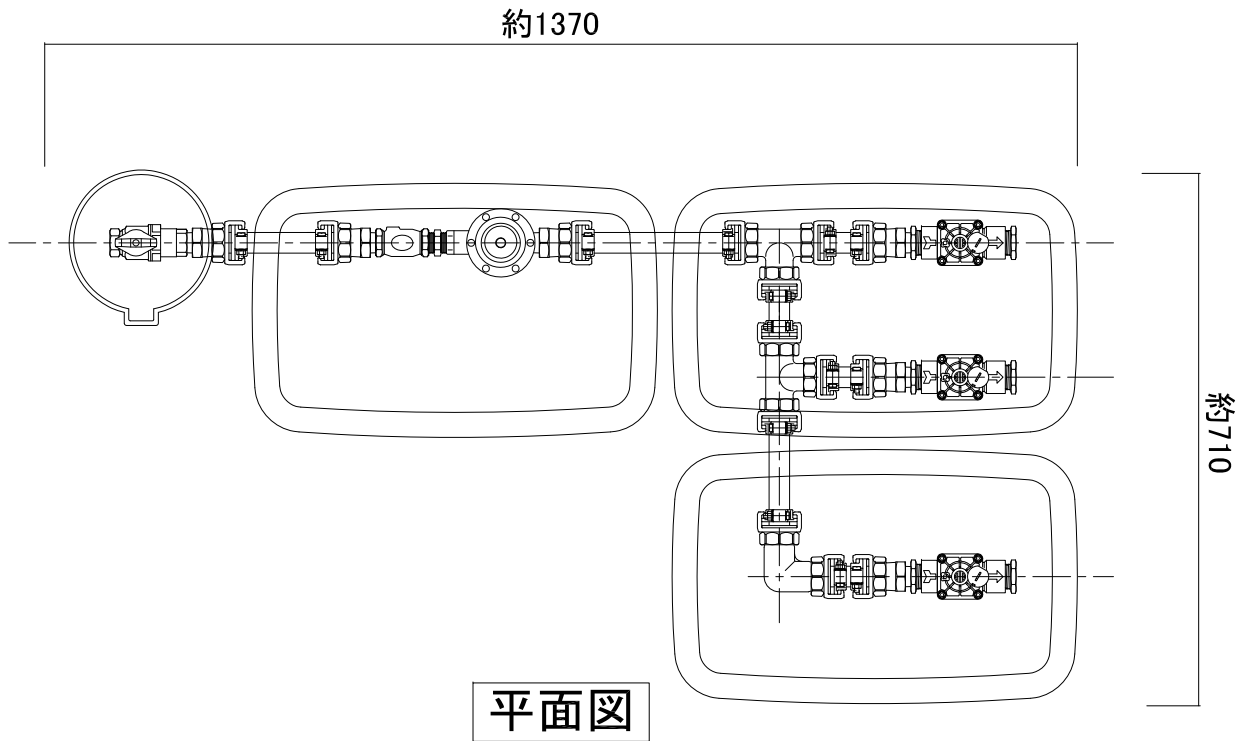
商品コード	電圧仕様
C10SBY200G	AC24V仕様
C10SBY200GDC	DC6V仕様

名称	電磁弁ユニット 2系統用(減圧弁あり)		コード	-
縮尺	S=	日付	2019.09.02	図番
製図	グローベン株式会社		承認	土海



商品コード	電圧仕様
C10SBY300	AC24V仕様
C10SBY300DC	DC6V仕様

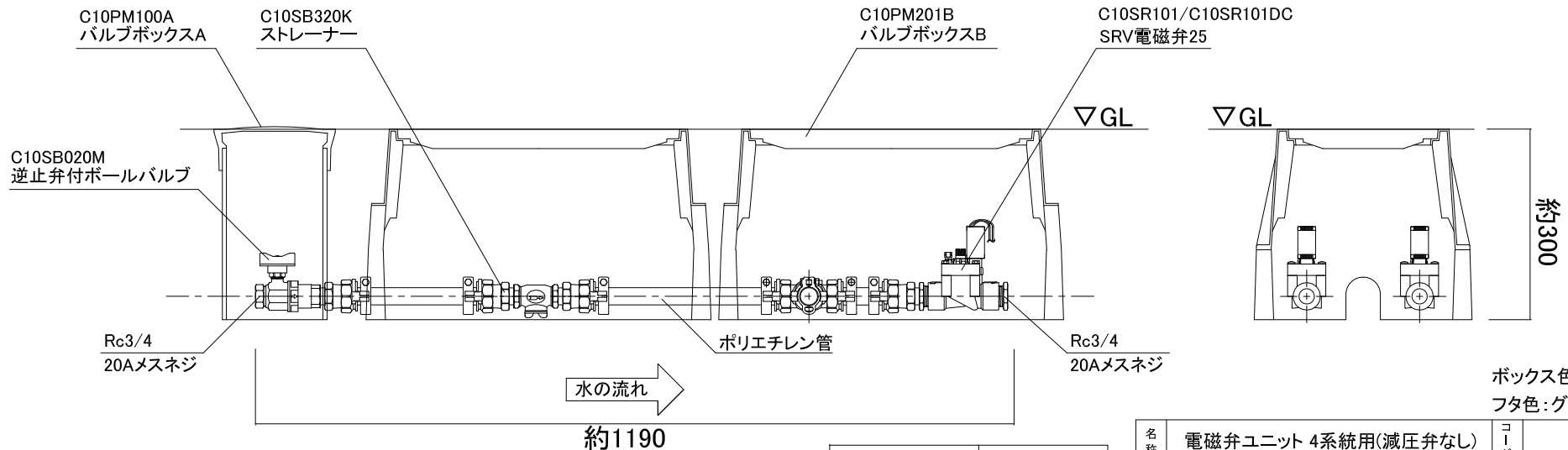
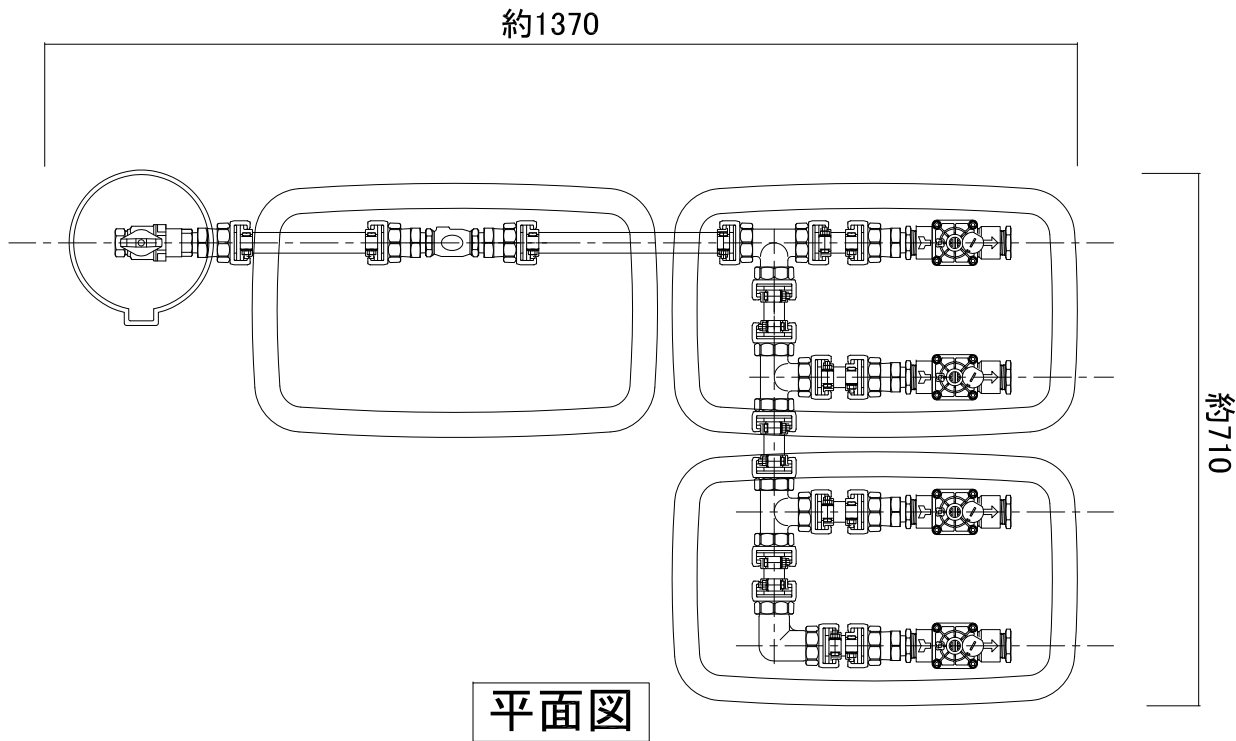
名称	電磁弁ユニット 3系統用(減圧弁なし)		コード	-	
縮尺	S=	日付	2019.09.02	図番	1-C1-10
製図	グローベン株式会社		承認	土海	



断面図

商品コード	電圧仕様
C10SBY300G	AC24V仕様
C10SBY300GDC	DC6V仕様

名称	電磁弁ユニット 3系統用(減圧弁あり)		コード	-	
縮尺	S=	日付	2019.09.02	図番	1-C1-14
製図	グローベン株式会社			承認	土海

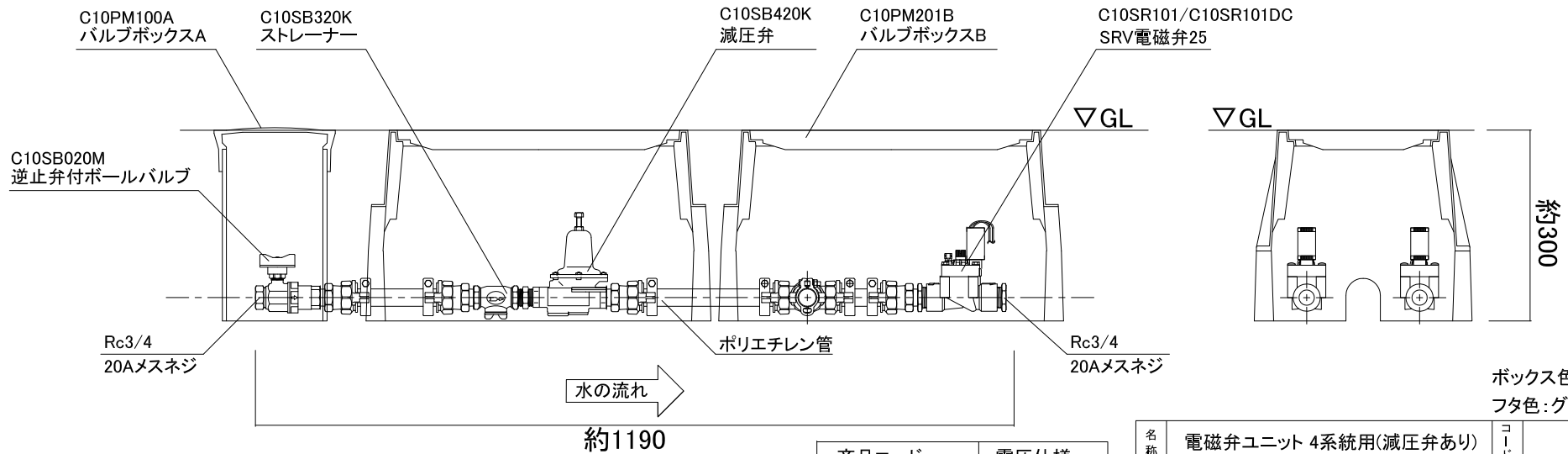
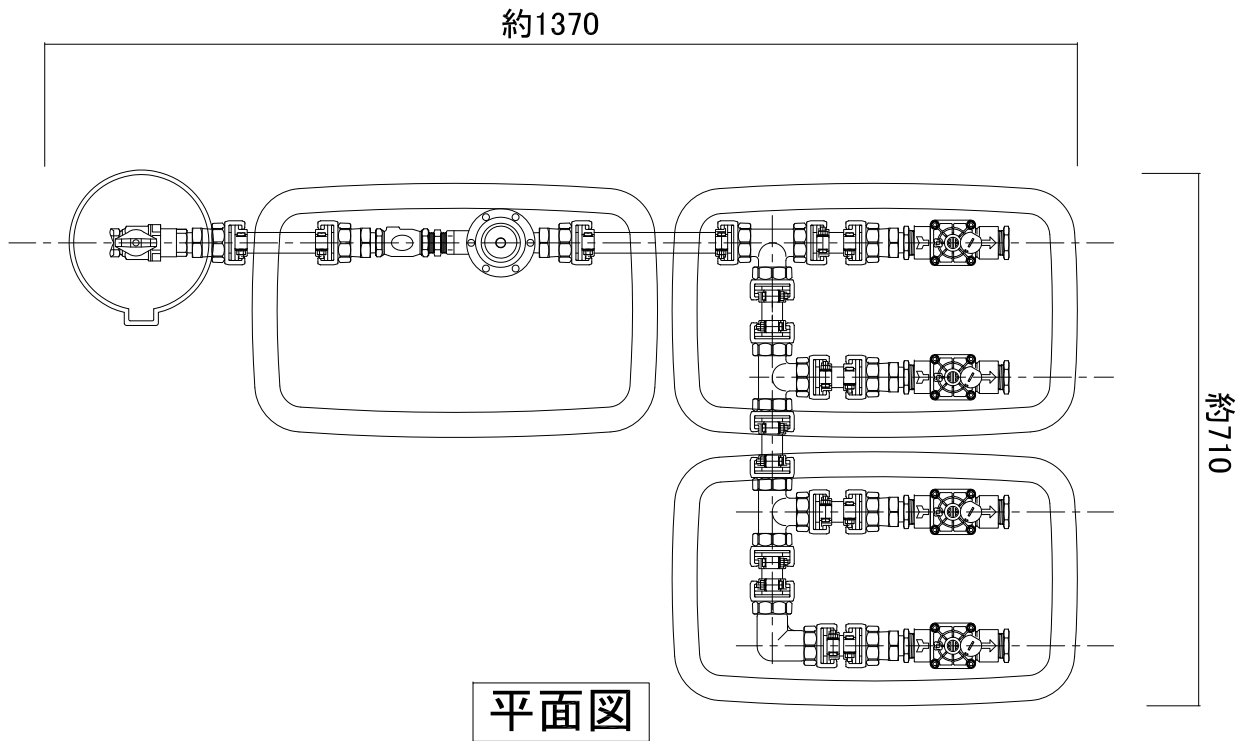


ボックス色:ブラック
フタ色:グリーン

断面図

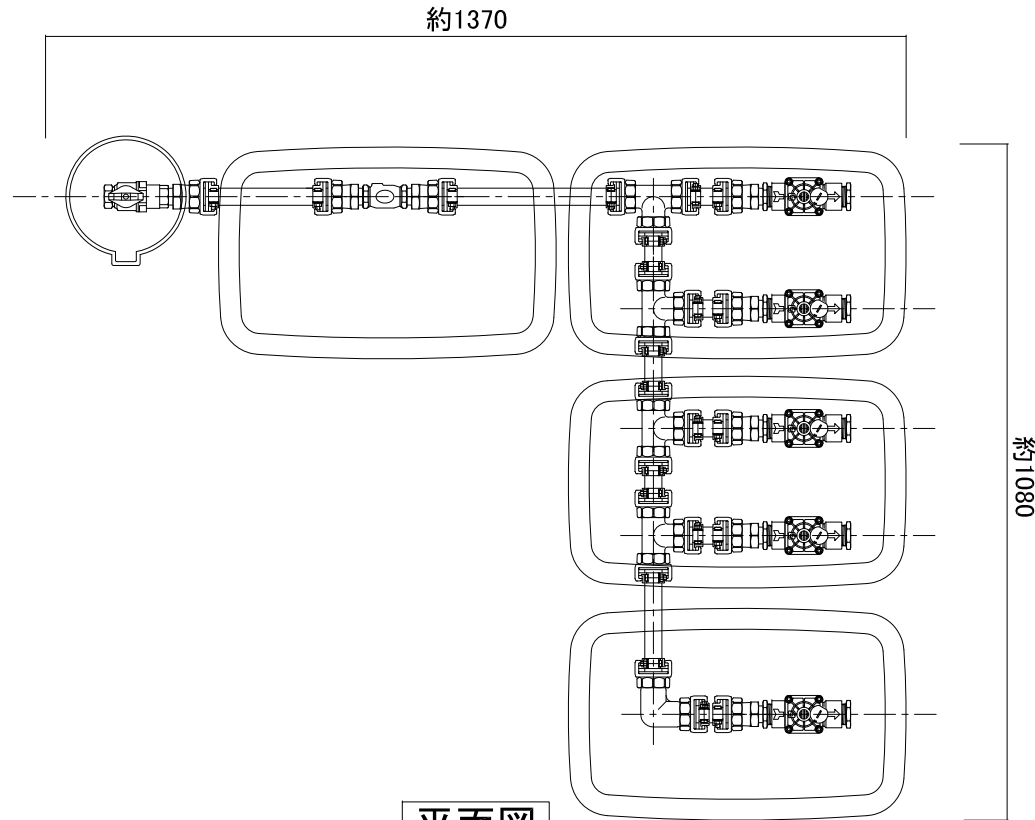
商品コード	電圧仕様
C10SBY400	AC24V仕様
C10SBY400DC	DC6V仕様

名称	電磁弁ユニット 4系統用(減圧弁なし)		コード	-	
縮尺	S=	日付	2019.09.02	図番	1-C1-11
製図	グローベン株式会社		承認	土海	

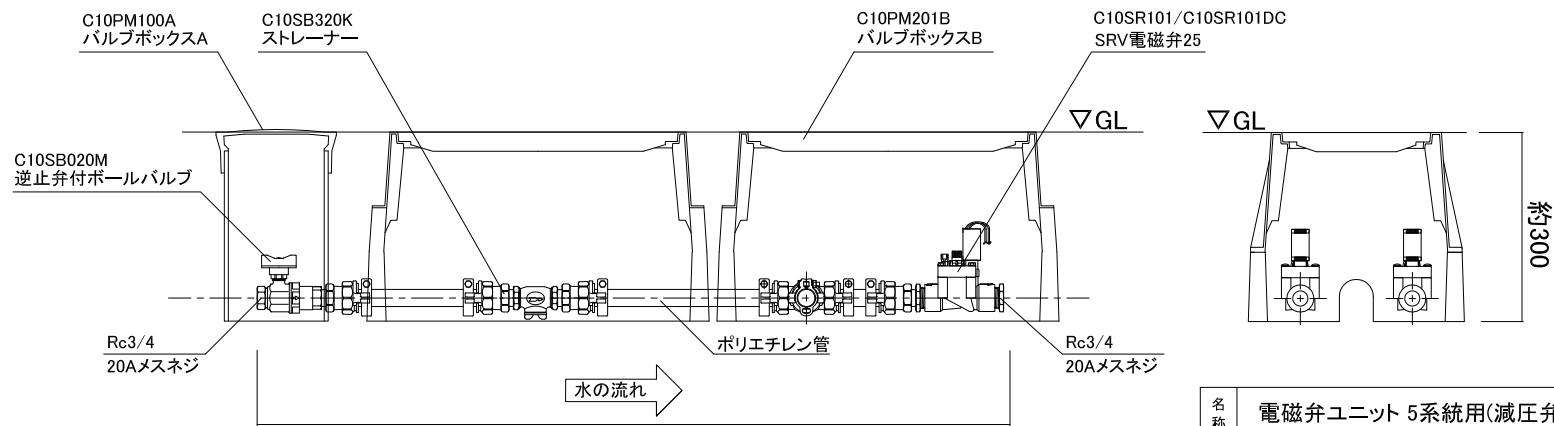


商品コード	電圧仕様
C10SBY400G	AC24V仕様
C10SBY400GDC	DC6V仕様

名称	電磁弁ユニット 4系統用(減圧弁あり)		コード	-	
縮尺	S=	日付	2019.09.02	図番	1-C1-15
製図	グローベン株式会社			承認	土海



平面図

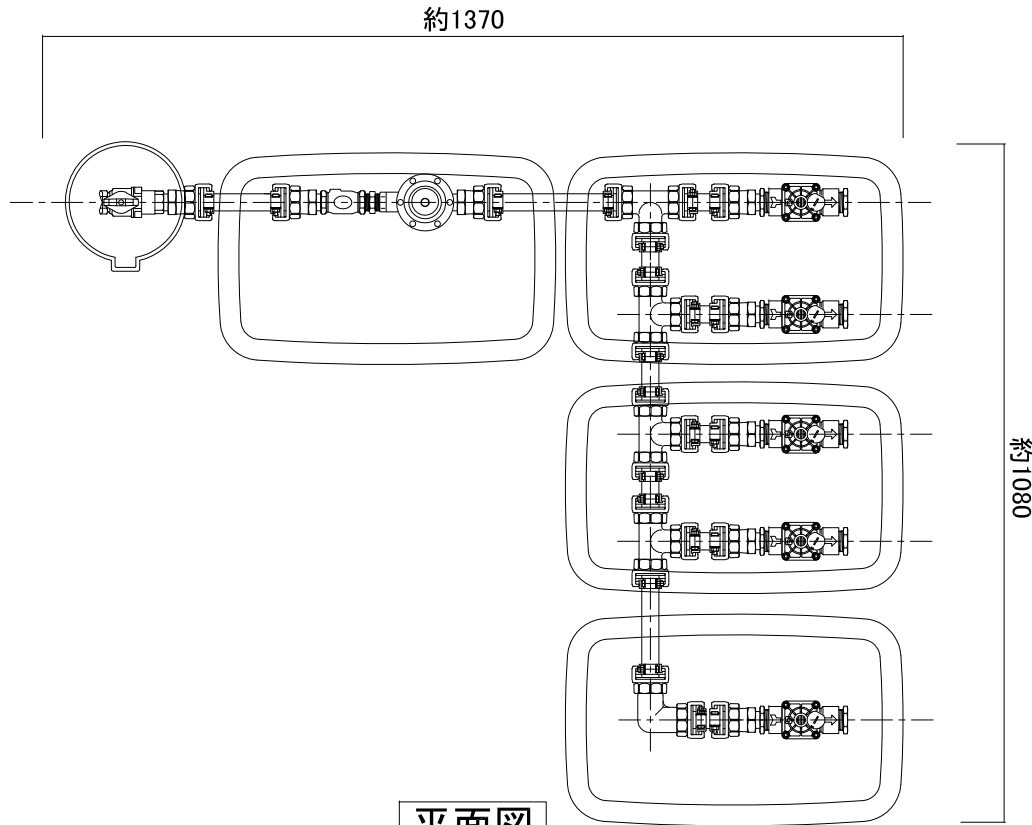


断面図

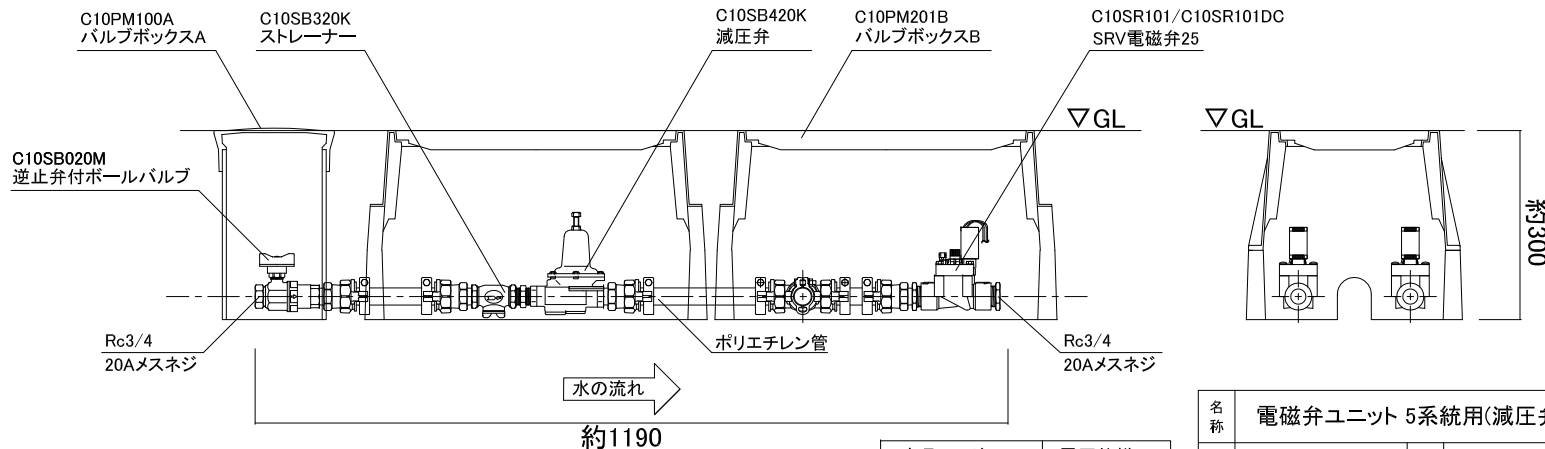
商品コード	電圧仕様
C10SBY500	AC24V仕様
C10SBY500DC	DC6V仕様

名称	電磁弁ユニット 5系統用(減圧弁なし)		コード	-	
縮尺	S=	日付	2019.09.02	図番	1-C1-16
製図	グローベン株式会社			承認	土海

ボックス色:ブラック
フタ色:グリーン



平面図

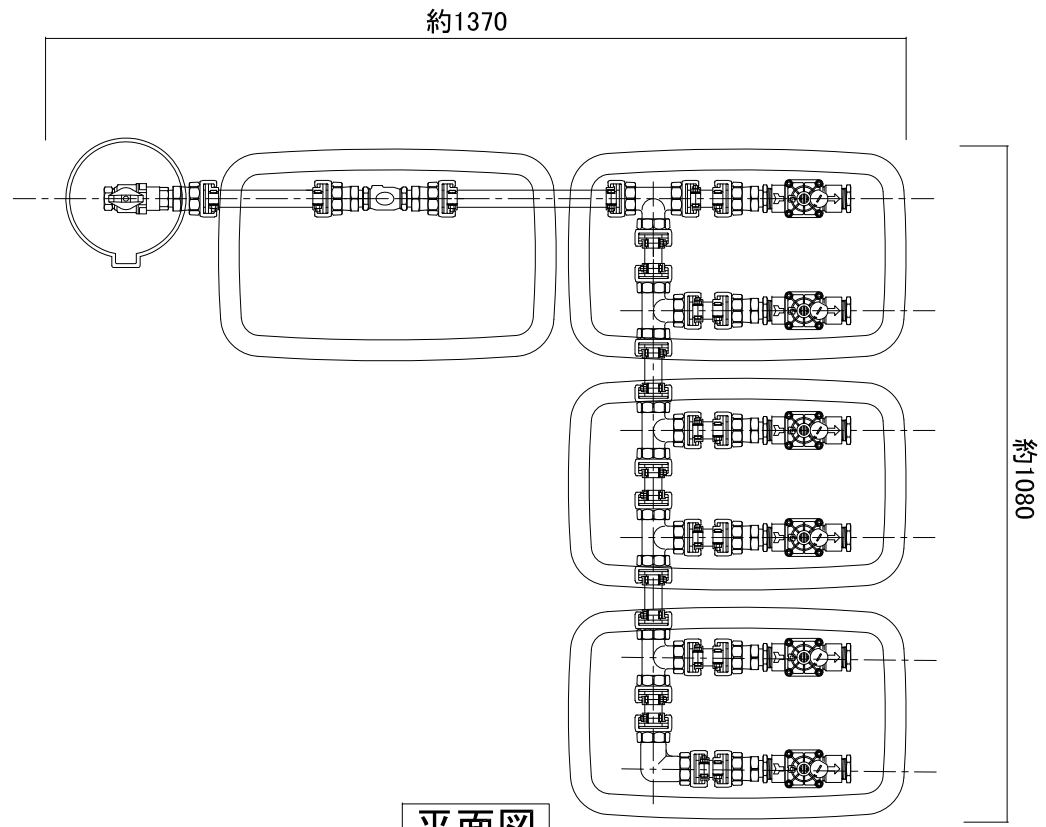


断面図

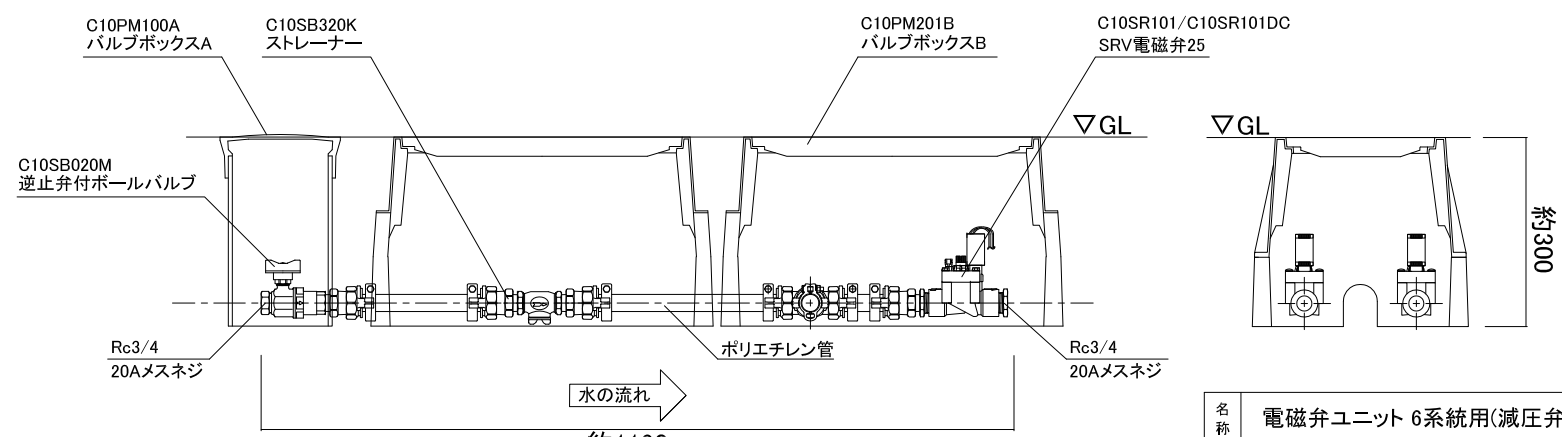
商品コード	電圧仕様
C10SBY500G	AC24V仕様
C10SBY500GDC	DC6V仕様

名称	電磁弁ユニット 5系統用(減圧弁あり)		コード	-	
縮尺	S=	日付	2019.09.02	図番	1-C1-18
製図	グローベン株式会社			承認	土海

ボックス色:ブラック
フタ色:グリーン



平面図

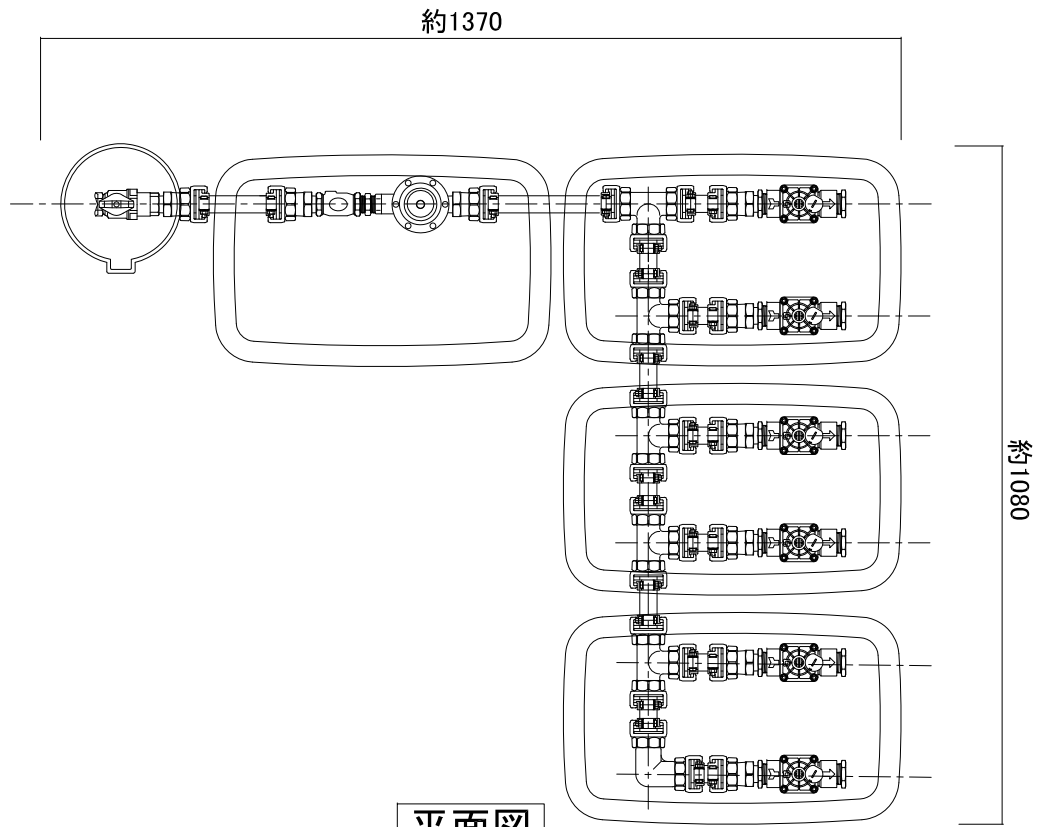


断面図

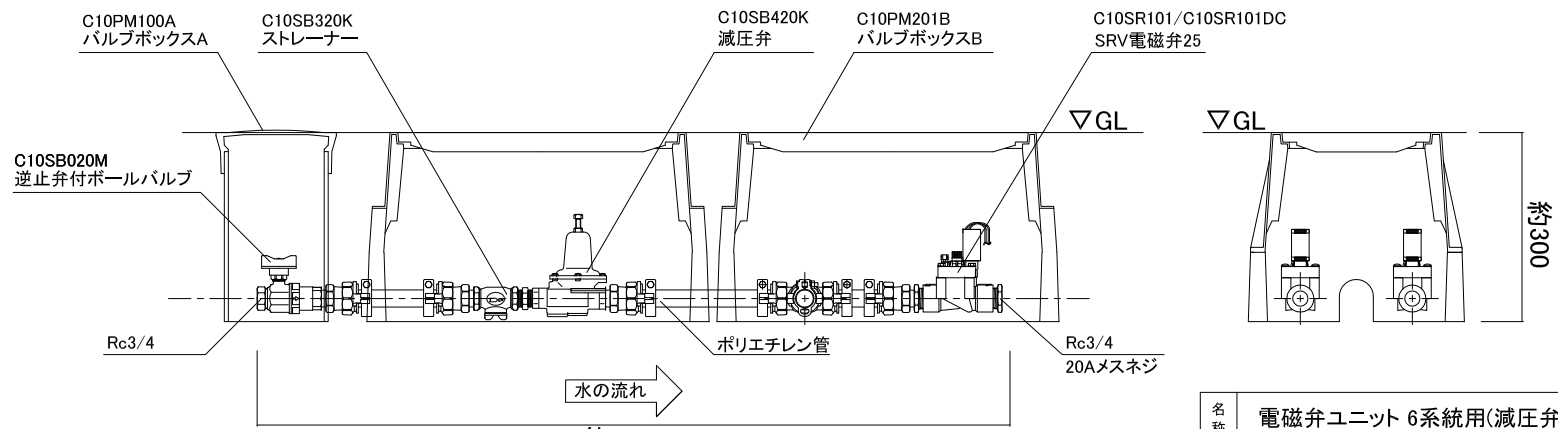
商品コード	電圧仕様
C10SBY600	AC24V仕様
C10SBY600DC	DC6V仕様

ボックス色:ブラック
フタ色:グリーン

名称	電磁弁ユニット 6系統用(減圧弁なし)		コード	-	
縮尺	S=-	日付	2019.09.02	図番	1-C1-17
製図	グローベン株式会社		承認	土海	



平面図

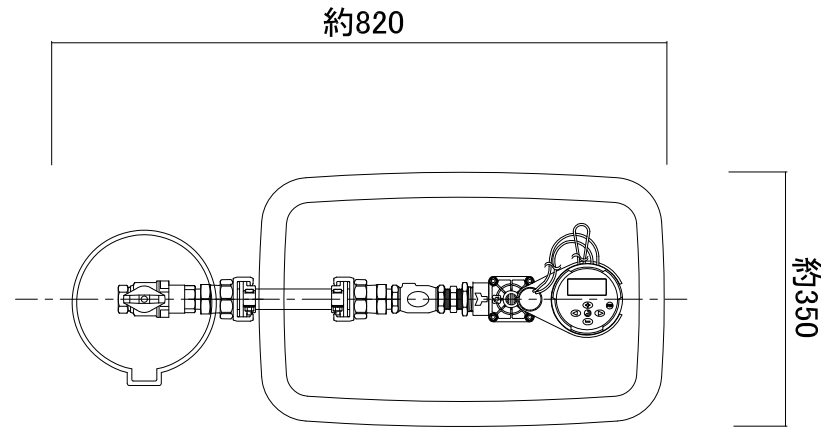


断面図

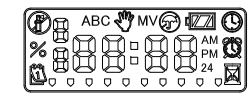
ボックス色:ブラック
フタ色:グリーン

商品コード	電圧仕様
C10SBY600G	AC24V仕様
C10SBY600GDC	DC6V仕様

名称	電磁弁ユニット 6系統用(減圧弁あり)		コード	-	
縮尺	S=	日付	2019.09.02	図番	1-C1-19
製図	グローベン株式会社		承認	土海	

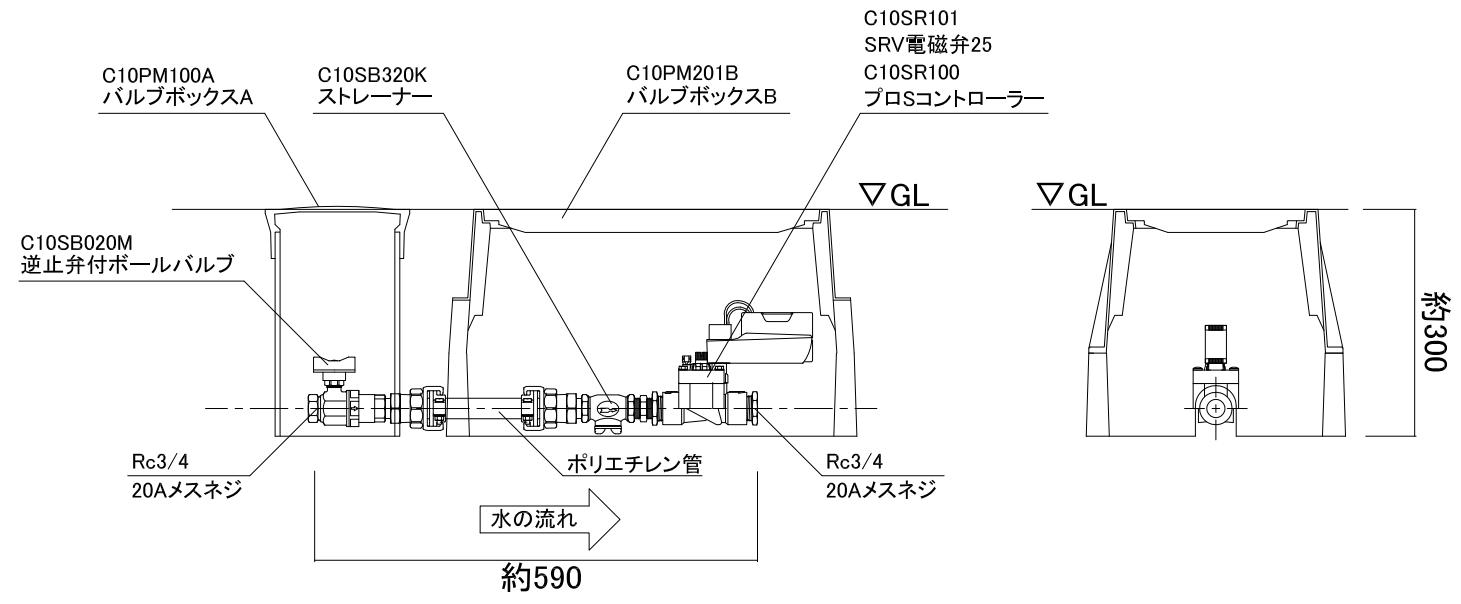


平面図



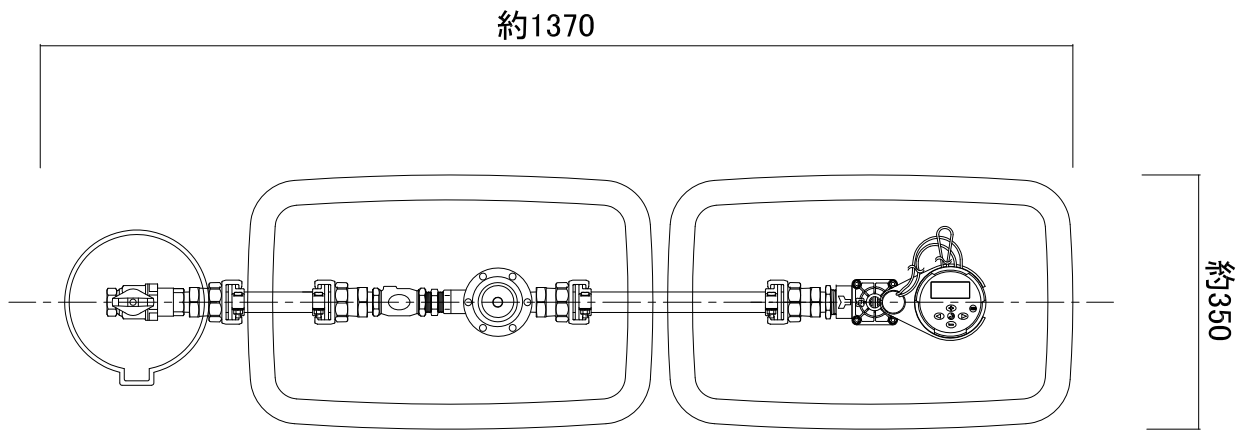
液晶画面

■コントローラー仕様
 電力/9Vアルカリ電池【別売】×2個
 (1個でも可、1個に付き、約1年間の運転)
 設定回数/1~4回まで(1プログラム当り)
 最大12回まで(3プログラム使用時)
 設定時間/1分~6時間まで
 設定曜日/曜日指定可能
 センサー/レインセンサー取り付け可能【別売】
 ※9Vアルカリ電池が別途必要になります。

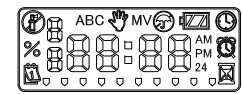


断面図

名称	プロS付き 電磁弁ユニット 1系統用(減圧弁なし)		コード	C10SRY100	
縮尺	S=—	日付	2019.09.02	図番	1-C1-20
製図	グローベン株式会社		承認	横井	

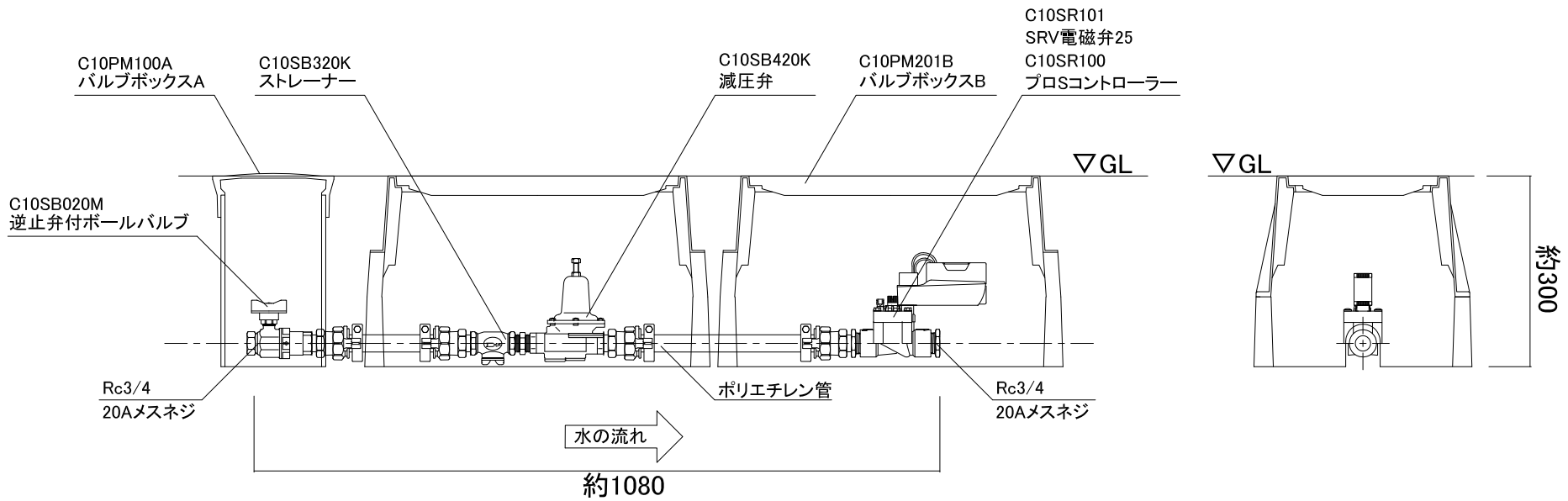


平面図



液晶画面

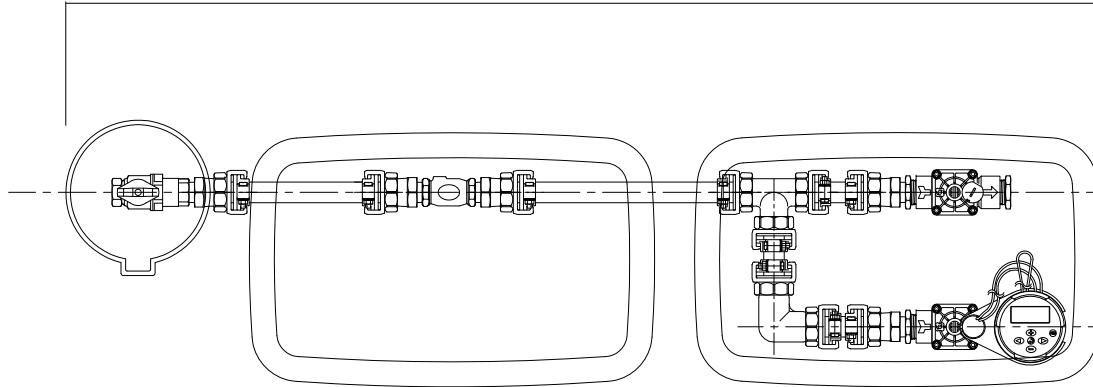
- コントローラー仕様
- 電力/9Vアルカリ電池【別売】×2個
(1個でも可、1個につき、約1年間の運転)
- 設定回数/1~4回まで(1プログラム当り)
最大12回まで(3プログラム使用時)
- 設定時間/1分~6時間まで
- 設定曜日/曜日指定可能
- センサー/レインセンサー取り付け可能【別売】
- ※9Vアルカリ電池が別途必要になります。



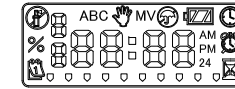
断面図

名称	プロS付き 電磁弁ユニット 1系統用(減圧弁あり)		コード	C10SR100G	
縮尺	S=	日付	2019.09.02	図番	1-C1-22
製図	グローベン株式会社		承認	横井	

約1370



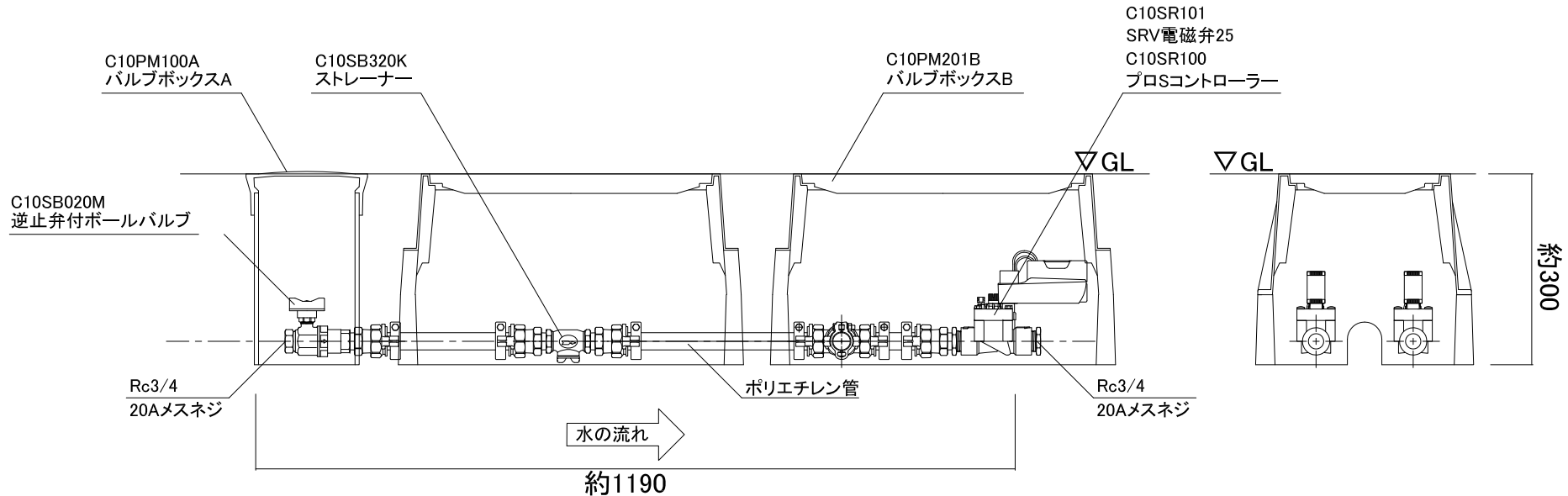
平面図



液晶画面

- コントローラー仕様
- 電力/9Vアルカリ電池【別売】×2個
(1個でも可、1個に付き、約1年間の運転)
- 設定回数/1~4回まで(1プログラム当り)
最大12回まで(3プログラム使用時)
- 設定時間/1分~6時間まで
- 設定曜日/曜日指定可能
- センサー/レインセンサー取り付け可能【別売】
- ※9Vアルカリ電池が別途必要になります。

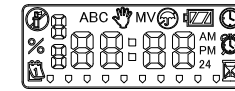
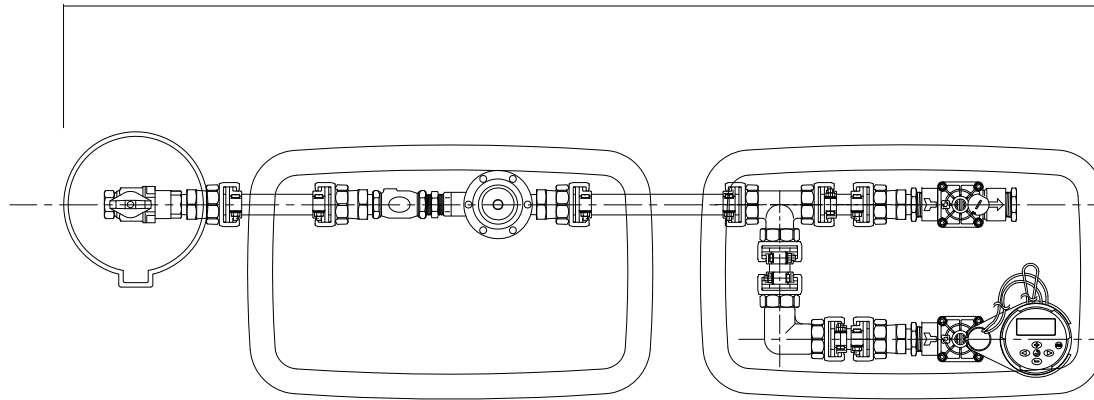
約350



断面図

名称	プロS付き 電磁弁ユニット 2系統用(減圧弁なし)		コード	C10SRY120	
縮尺	S=	日付	2019.09.02	図番	1-C1-21
製図	グローベン株式会社		承認	横井	

約1370

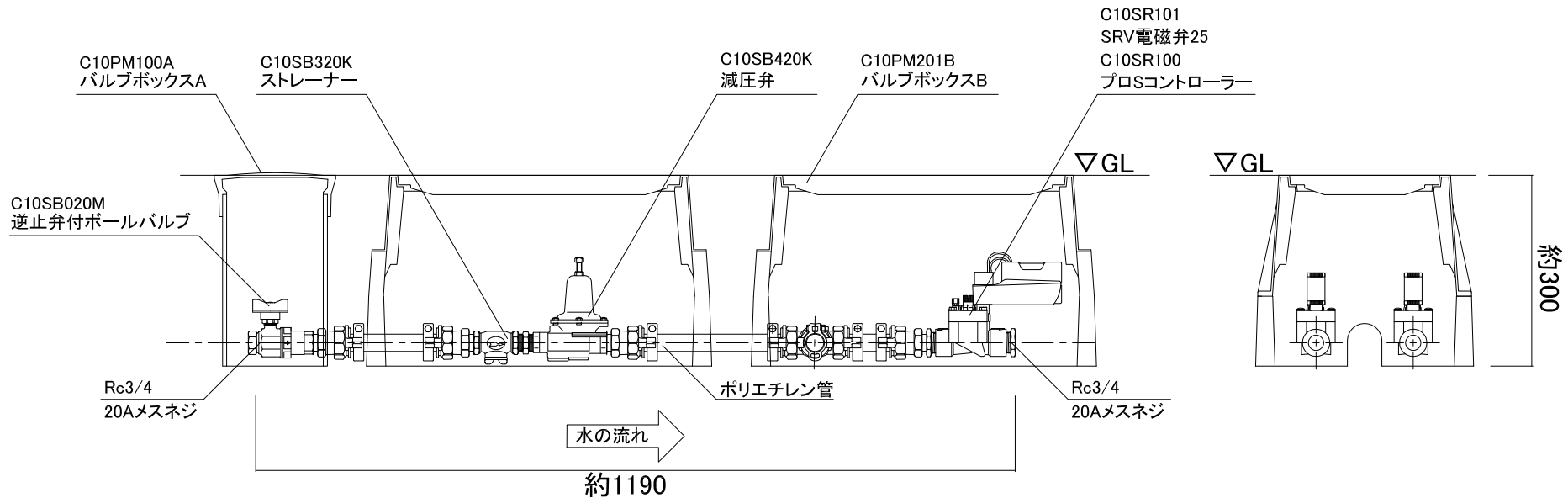


液晶画面

- コントローラー仕様
- 電力/9Vアルカリ電池【別売】×2個
(1個でも可、1個につき、約1年間の運転)
- 設定回数/1~4回まで(1プログラム当り)
最大12回まで(3プログラム使用時)
- 設定時間/1分~6時間まで
- 設定曜日/曜日指定可能
- センサー/レインセンサー取り付け可能【別売】
- ※9Vアルカリ電池が別途必要になります。

約350

平面図



断面図

名称	プロS付き 電磁弁ユニット 2系統用(減圧弁あり)		コード	C10SR120G	
縮尺	S=	日付	2019.09.02	図番	1-C1-23
製図	グローベン株式会社		承認	横井	