

C40TC0750A/C40TC1300A

Eco-X7500/13000 : エコエックス

この度はEco-X:エコエックスシリーズをご購入頂きありがとうございます。
 ご使用前に本書をよく読み、注意事項を守りご使用下さい。
 また、本書は大切に保管しておいて下さい。
 万一不具合、不明な点がございましたら、下記までお問合せ下さい。

— 目次 —



- | |
|------------|
| 1:ご使用前に |
| 2:各部の名称、仕様 |
| 3:ポンプの設置 |
| 4:メンテナンス |
| 5:よくあるQ&A |

△ご注意下さい

感電防止のためアースを必ず取付して下さい。
 漏電事故防止のため漏電ブレーカーを必ず使用して下さい。
 ご使用前には必ず水中で試運転を行い、正常に稼働するかご確認下さい。
 (水中以外での使用は破損の恐れがあります。)

取付工事担当者様へ

説明書と巻末の製品保証書は、必要事項を記入の上、工事完了後は
 必ず管理者様、施主様(日常操作可能な方)にお渡し下さい。
 お手数をお掛けして申し訳ございませんが、よろしくお願い致します。

製品保証について

本製品の製品保証については、巻末の保証規定をご参照下さい。

— 庭にもっと快適を —



本社

〒455-0025 名古屋市港区本星崎町字南3998-31

TEL:052-829-0800 FAX:052-829-0801

Email info@globen.co.jp

コントローラー設置日: 年 月 日

1. ご使用の前に

取扱説明書に記載する表示について

本書では安全に関する重大な内容を表記してあります。安全にご使用頂くために必ずお守り下さい。もし万が一使用方法を誤ったり、記載内容を守らなかった際の不具合や損害は負いかねる場合がございますので、あらかじめご了承ください。表示と意味は以下のようになっております。



警告

警告事項を守らない場合には死亡や重傷に至る重大な事故を起こすおそれがあります。

- ・このポンプはご家庭、商業施設などでの池や噴水専用です。遊水や設備などではご使用にならないで下さい。
- ・このポンプには常温の水（35℃まで）以外でのご使用にならないで下さい。
- ・電源コードは損傷しない様にして下さい。電源コードに重量物を載せたり、無理に引っ張ったり、曲げたり、加工すると電源コードが損傷して、感電や火災が発生する恐れがあります。
- ・機種によって永久磁石を使用しています。心臓のペースメーカーが誤作動、停止する恐れがあります。ペースメーカーをお使いの方がポンプから1m以内に近寄らない様にして下さい。
- ・ポンプを設置、移動する場合は必ず電源プラグを抜いてから行って下さい。
- ・水中に人がいる場合にはポンプの電源プラグを抜いて下さい。
- ・コードやポンプ本体を改造したり、不必要に分解しないで下さい。事故や火災などの原因となる恐れがあります。
- ・コードやポンプ本体に損傷などが見受けられる場合には、ご使用にならないで下さい。
- ・アースを必ず取り付けて下さい。アースを取り付けずに使用すると、感電する恐れがあります。
- ・電源プラグは、濡れた手で触らずに、ほこりや湿気から保護する様にして下さい。
- ・AC100V以外の電源はご使用にならないで下さい。
- ・漏電ブレーカー（遮断器）を必ずご使用下さい。



注意

注意事項を守らない場合には、怪我をしたり、製品が損傷する場合があります。

- ・ポンプに強い衝撃を与えない様にして下さい。故障の原因となります。
- ・ポンプが空運転しないように最低25cm以上の水位を保つようして下さい。
- ・ポンプの設置は水深2mまでにして下さい。
- ・電源コンセントは防水措置を取り、池の縁から2m程度の距離を置いて下さい。
- ・ポンプの使用は、石灰成分や塩素濃度の高い水や、温泉、海水などには使用しないで下さい。
- ・水が凍結する恐れがある場合や長時間使用しない場合は、ポンプを水から出し清掃メンテナンスを行ってから保管して下さい。
- ・コンクリート製の池に設置する場合は、必ず表面を樹脂処理し成分溶出を押さえて下さい。成分がポンプに付着して、使用出来なくなる場合があります。尚、月1回程度の清水洗浄を行って下さい。
- ・ポンプを水中に設置する場合には池の堆積泥を吸いこまないようにブロックなどを敷いて、吸込口を高くして水平を保ち設置して下さい。特に糸状のゴミ、葉脈は吸い込み防止して下さい。
- ・ポンプを陸上でお使いになる場合には、ポンプピットを設けて、水位よりも低い位置に設置する様にして下さい。（自吸式ではありません。）
- ・電源のON/OFFは頻繁に行わないで下さい。
- ・定期的に外部カバーの清掃メンテナンスを行って下さい。
- ・吐出水が低くなった際は、運転を止め点検を行って下さい。

2. 各部の名称

Eco-X：各部の名称



- 1：上部カバー
- 2：下部カバー
- 3：上部ろ過スクリーンA
- 4：上部ろ過スクリーンB
- 5：左側ろ過スクリーンB
- 6：左側ろ過スクリーンA
- 7：右側ろ過スクリーン
- 8：前部ろ過スクリーン
- 9：ハンドル
- 10：ポンプハウジングA
- 12：ポンプハウジングB
- 14：サポートゴム
- 15：作動ユニット
- 16：リング
- 18：ネジM6×16
- 19：クリップ



商品仕様などは変更になる場合があります。

給水口の変更

Eco-Xは、ろ過スクリーンの取り換えで吐出口の向きを横にする事が出来ます。



商品仕様

Eco-X 7500

梱包内容

Eco-X7500

- ・ポンプ本体×1個
- ・タケノコジョイント×1個
- ・取扱説明書+保証書×1部

商品のパッケージとは異なりますのでご注意ください。

タケノコジョイント



リベットホースのφ32とφ40を
差し込む事が出来ます。
(内径32φ、40φ)

商品仕様

商品の仕様は出荷時期によって変更される場合がございますので、ご了承ください。
記載のデータは計測値ですので、実際の使用に際しては若干異なる場合がございます。

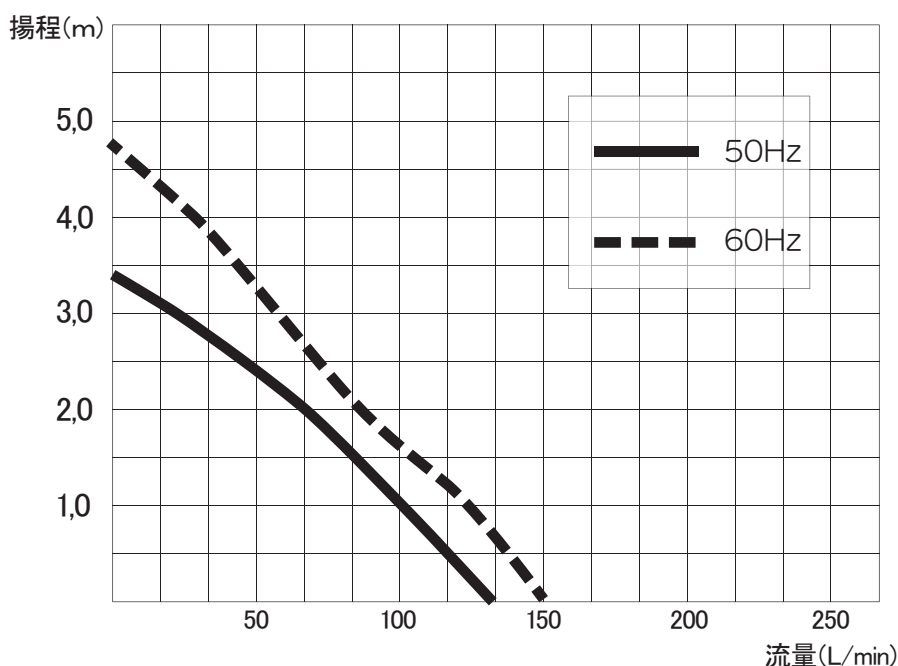
品番	C40TC0750	電圧	100V 50Hz、60Hz共用
品名	Eco (エコ) -X 7500	電力	85w (50Hz)/110w (60Hz)
サイズ	180×360×270 (mm)	電流	0.95A (50Hz)/1.20A (60Hz)
本体重量	6.8(kg)	コード長	約10m
最大水量	131L/min (50Hz)/150L/min (60Hz)	プラグ	アースピン付3極コンセントプラグ
最大揚程	3.4m (50Hz)/4.8m (60Hz)	接続口径	出:G1_1/4オネジ/入:G_1/4オネジ

Eco-X7500

ポンプ性能曲線



データは計測値ですので、
実際の使用に際しては
若干異なる場合がございます。



商品仕様

Eco-X 13000

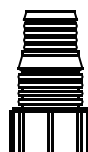
梱包内容

Eco-X13000

- ・ポンプ本体×1個
- ・タケノコジョイント×1個
- ・取扱説明書+保証書×1部

商品のパッケージとは異なりますのでご注意ください。

タケノコジョイント



リベットホースのφ40とφ50を
差し込む事が出来ます。
(内径40φ、50φ)

商品仕様

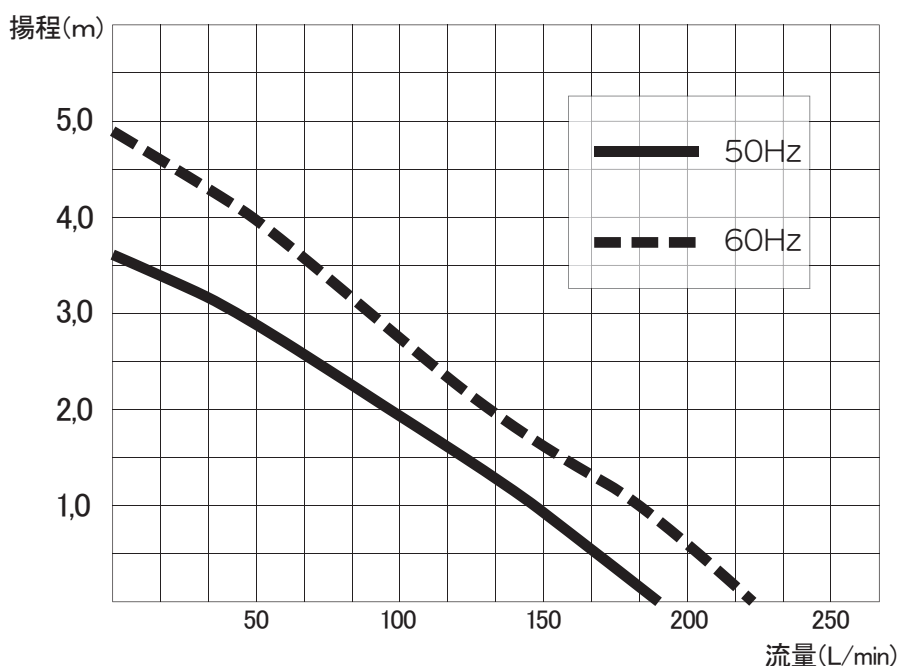
品番	C40TC1300	電圧	100V 50Hz、60Hz共用
品名	Eco (エコ) -X 13000	電力	110w (50Hz)/150w (60Hz)
サイズ	180×360×270 (mm)	電流	1.20A (50Hz)/1.60A (60Hz)
本体重量	6.8(kg)	コード長	約10m
最大水量	189L/min (50Hz)/223L/min (60Hz)	プラグ	アースピン付3極コンセントプラグ
最大揚程	3.6m (50Hz)/4.9m (60Hz)	接続口径	出: G1_1/2オネジ/入: G_1/2オネジ

Eco-X 13000

ポンプ性能曲線



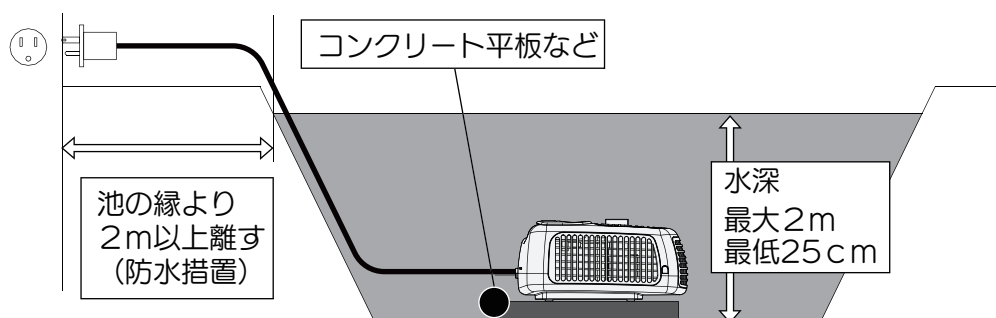
データは計測値ですので、
実際の使用に際しては
若干異なる場合がございます。



3. ポンプの設置

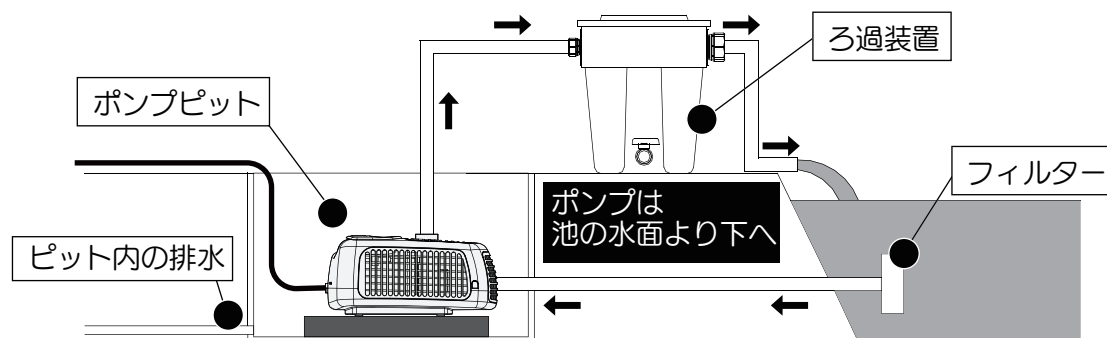
⚠ 漏電事故防止のため漏電ブレーカーを必ず使用して下さい。
感電防止のためアースを必ず取付して下さい。

水中設置



- 池底の砂などの堆積物がポンプ内になるべく入らないようにする為、水平で安定した下地（コンクリート平板など）を設けて下さい。
- 設置後にメンテナンス出来るようにポンプ、電源コードは固定しないで下さい。

陸上設置



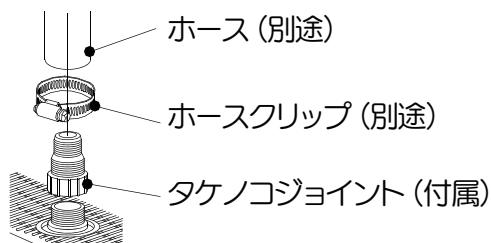
- 自吸式ではないので水位よりも低い位置に設置します。
- ろ過スクリーンを取り外し、別売りのリベッドホースなどで接続します。
- 吸引側にはフィルターを取り付けて下さい。
- 作動前に呼び水（ホースとポンプに水を充填）して下さい。

電源コードについて

電源コードの破損を防止するため、コードの上に重い物が乗ったり、コードに人が引っ掛ったり、ポンプが動いたりして、コードが無理に引っ張られたりしないように電源コードを保護して下さい。
万が一電源コードが破損した場合には、感電や火災が発生するおそれがあります。

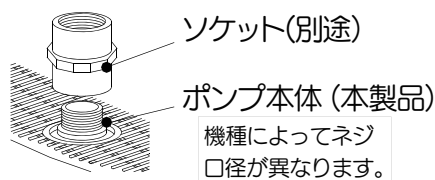
各種接続

ホースの接続



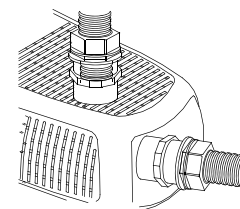
ポンプとホースを接続する場合にはタケノコジョイントを使用して、適合するホースを取り付けて、ホースクリップなどで固定します。

ネジでの接続



ポンプ本体の吐出口はオネジです。ネジ口径は機種ごとに異なります。別売りのソケットを使えばメネジに変換可能です。

入り側の接続

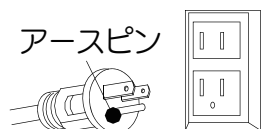


前部ろ過スクリーンを外せば、給水側にもホースを接続する事が可能です。

リベットホースなどの詳細はお問合せ下さい。

コンセントプラグの接続

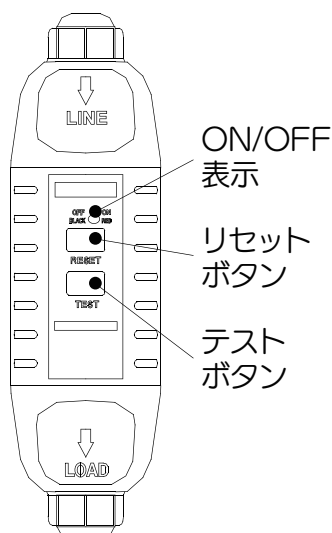
本製品のコンセントプラグには、アースピンが付きます。ご使用の際には、アースピンターミナルの付いたコンセントをご使用頂くか、市販の『3極→2極アダプター』をご用意下さい。



ホースの接続や取り外しの際には事故防止の為、必ず電源プラグを抜いてから、作業を行って下さい。

ブレーカースイッチについて

初回使用時には、ブレーカー作動確認のテストを以下の手順で行って下さい。



- 1: ポンプを設置して、水中に浸かった状態にします。
- 2: 一度テストボタンを押し、電力を遮断してから、コンセントプラグを差し込みます。
- 3: リセットボタンを押し、通電しポンプが正常に動くか確認します。
- 4: もう一度テストボタンを押し、停止するか確認して下さい。
- 5: 停止を確認したら、もう一度リセットを押しご使用下さい。

表示: ON (赤) 通電中でポンプが作動します | 表示: OFF (黒) 電力遮断中でポンプは作動しません



タイマー付ブレーカー等を併用する時、ブレーカースイッチを取り外して下さい。(タイマー入/切でブレーカースイッチが作動します)
ブレーカースイッチは漏電事故を防止する安全装置です。定期的(2~3ヶ月に1回)にスイッチをテストして下さい。

4. メンテナンス:分解洗浄



ポンプ取り外しの際には事故防止の為、必ず電源プラグを抜いてから、作業を行ってください。

カバー前面のクリップを外します。クリップ下部を手前に引いて取り外します。



- ・クリップ下部を手前に引いて90度程度回します。
- ・クリップは、はめ込み式なので簡単に外れます。

カバー前面の凹みを押しながら少し上にずらし、ろ過スクリーンを外します。



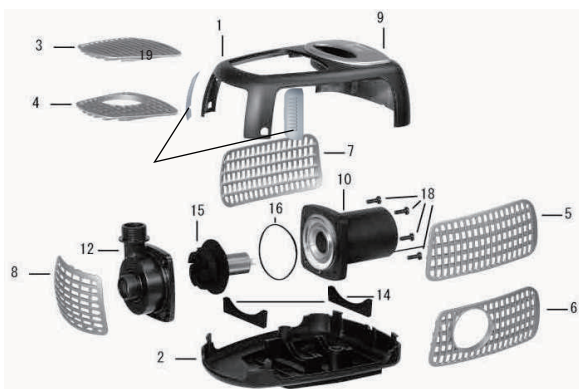
- ・ろ過スクリーン（灰色の部品）は1つずつ外す事が出来ます。
- ・（3）上部ろ過スクリーンも外せます。

上部カバーだけを後ろにずらして、カバーを外しポンプハウジングを取り出します。



- ・上部カバーを軽く後ろに叩くと外し易いです。
- ・プラスドライバーで、ポンプハウジングを分解します。

それぞれの部品を洗浄します。



- ・（16）Oリングと（18）ネジは無くさない様に注意して下さい。
- ・柔らかいスポンジを使い、清水で清掃して下さい。

4. メンテナンス:本体組立



ポンプ取り外しの際には事故防止の為、必ず電源プラグを抜いてから、作業を行って下さい。

ポンプハウジング組み立て



- 1: (16) Oリングを元の位置に取り付け、(10) ポンプハウジングAと(15) 作動ユニットを位置に左図の突起部(あ)が、かみ合う様に取り付けます。
- 2: (15) 作動ユニットが簡単に回るか確認して下さい。
- 3: (10) ポンプハウジングAと(12) ポンプハウジングBを左図の突起部(い)が かみ合う様にして、(18) ネジで均一に締めます。

カバーの取り付け



- 1: (2) 下部カバーに(14) サポートゴムが付いているか確認して、ポンプハウジングを置きます。
- 2: 電源コードが所定の場所に来るようにして、(1) 上部カバーをかぶせます。※前面の凹みは最後にかみ合わせます。
- 3: 電源コード横のツメをかみ合わせます。
※上部カバーを合わせて下方向に軽く叩くとツメがかみ合います。
- 4: 前面の凹みを片方ずつ合わせます。
※吐水口と(3) 上部ろ過スクリーンが干渉してずれている場合がありますので、正しい位置に合わせて下さい。



吐水口と(3) 上部カバーが干渉していない状態



- 5: ろ過スクリーンをそれぞれ取付します。
※ろ過スクリーンと各カバーは、凹凸がほとんど無いのが、正しい状態です。奥までしっかり入れて下さい。
- 6: クリップを取付して、飛び出ているツメをクリップの中に入れて完了です。



5. よくあるQ&A

ポンプが正常に稼働しない時

症状	原因	解決方法
水が出ない。	電源コードが抜けている。 (電気が供給されていない。)	コンセントプラグを差し込んで下さい。 (配電盤のブレーカーなども確認ください。)
	ポンプが水に浸かっていない。	ポンプを水中に入れて下さい。 (陸上設置した場合は、配管内に水を行き渡らせて下さい。)
	過負荷保護が働いている。	ポンプには温度ヒューズが内蔵されており、過熱状態になるとポンプが停止します。 <ul style="list-style-type: none"> ・水が充分にあるか？ ・ポンプハウジング内の作動ユニットにゴミが付着していないか？ ・ろ過スクリーンが目詰まりしていないか？ ・ホースやノズルが目詰まりしていないか？ ・ポンプハウジングが冷えているか？ 上記の事を確認の上、再度起動して下さい。
水の出が悪い	ゴミなどが詰まっている。	ろ過スクリーンや作動ユニット、ノズルなどを清掃して、ゴミを取り除いて下さい。
	水量調節されている。	水量調節を再度行って下さい。
	ホースが損傷している。	ホースに損傷が無いか確認して下さい。

※上記以外の症状が見られた場合は弊社までお問い合わせ下さい。

冬期のお手入れ

ポンプの凍結による劣化を防ぐ為、冬期は水中からポンプを取り出して、清掃をした後に凍結の恐れが無い場所でポンプの入る容器に水を入れて、水中に浸して保管して下さい。

<保証規定>

1. 取扱説明書、本体ラベルなどに記載された正常な使用状態で故障した場合、保証期間中は修理または同等品の提供をさせていただきます。
2. 保証期間内であっても以下の場合には有料となります。
 - ①取扱説明書、本体ラベルなどに記載された安全上の注意事項に反したご使用による故障及び損傷。
 - ②火災、地震、水害、落雷、その他天災・地変・公害・異常電圧・電波障害による故障及び損傷。
 - ③不適切な移動、落下などによる故障及び損傷。
 - ④給水系部品及び電磁弁の凍結による故障及び損傷。
 - ⑤各種の設定・角度変更等の調節作業、消耗部品の代金、及び交換。
 - ⑥本書にお買い上げ日・お客様名・販売店名の記入が無い場合、または伝票番号等の記載事項が書き換えられた場合
 - ⑦本書の提示が無い場合
3. 無償修理をご希望の場合、製品に本書を必ず添えて、ご持参またはご返送してください。尚、その場合の交通費、送料、梱包費等はおお客様のご負担となります。
4. 製品の故障またはその使用によって生じた直接、間接の損害については弊社はその責任を負わないものとします。
5. 保証期間経過後の修理・交換は有料にて承ります。
6. 本書は日本国内のみ有効です。
7. 本書に明示した保証条件のもとで無償修理をお約束するものです。
したがって、本書によりお客様の法律上の権利を制限するものではありません。
8. 本書は再発行いたしませんので、紛失しないよう大切に保管してください。

<メモ>

製品保証書

本書は、本書記載の内容でお買い上げ日から規定期間内で保証する事をお約束するものです。下記にお名前、ご住所、電話番号を必ずご記入の上、故障内容を記したメモ等をつけて、製品に同封してください。保証規定については裏面をご参照ください。

<保証期間>

3年間

お買い上げ日 年 月 日

伝票番号 No.

お客様

お名前

電話番号

ご住所 〒

販売店様

会社名/担当者様

電話番号

ご住所 〒

販売店
ご担当者様へ

本書に、お買い上げ日、販売店をご記入の上、お客様へ製品と共にお渡しく下さい。万が一、伝票番号の記載漏れのあった場合は下記まで、ご連絡頂きます様お願い申し上げます。

グローベン株式会社

電話番号 / 052-619-6788

所在地/〒455-0025

名古屋市港区本星崎町字南3998-31

受付時間 / 平日 9:00 ~ 17:30

※祝日、夏期休暇、年末年始を除く

個人情報の取り扱いについて

ご記載頂いたお客様の個人情報はお問合せ対応に必要な範囲で使用し、弊社規定に則り厳重に保管します。なお、個人を特定出来ない情報に関しては、サービス向上や製品開発などに利用させて頂く場合がございます。ご記載頂いた情報に誤りがある場合、弊社からご連絡できない場合があります。ご連絡頂いた個人情報は以下の場合を除き、第三者への開示、提供を致しません、お問合せ内容の修理、対応のために弊社関連会社や販売店様へ連絡する場合、機密保持契約をした外部業者に依頼する場合、法令などにもとづく場合。