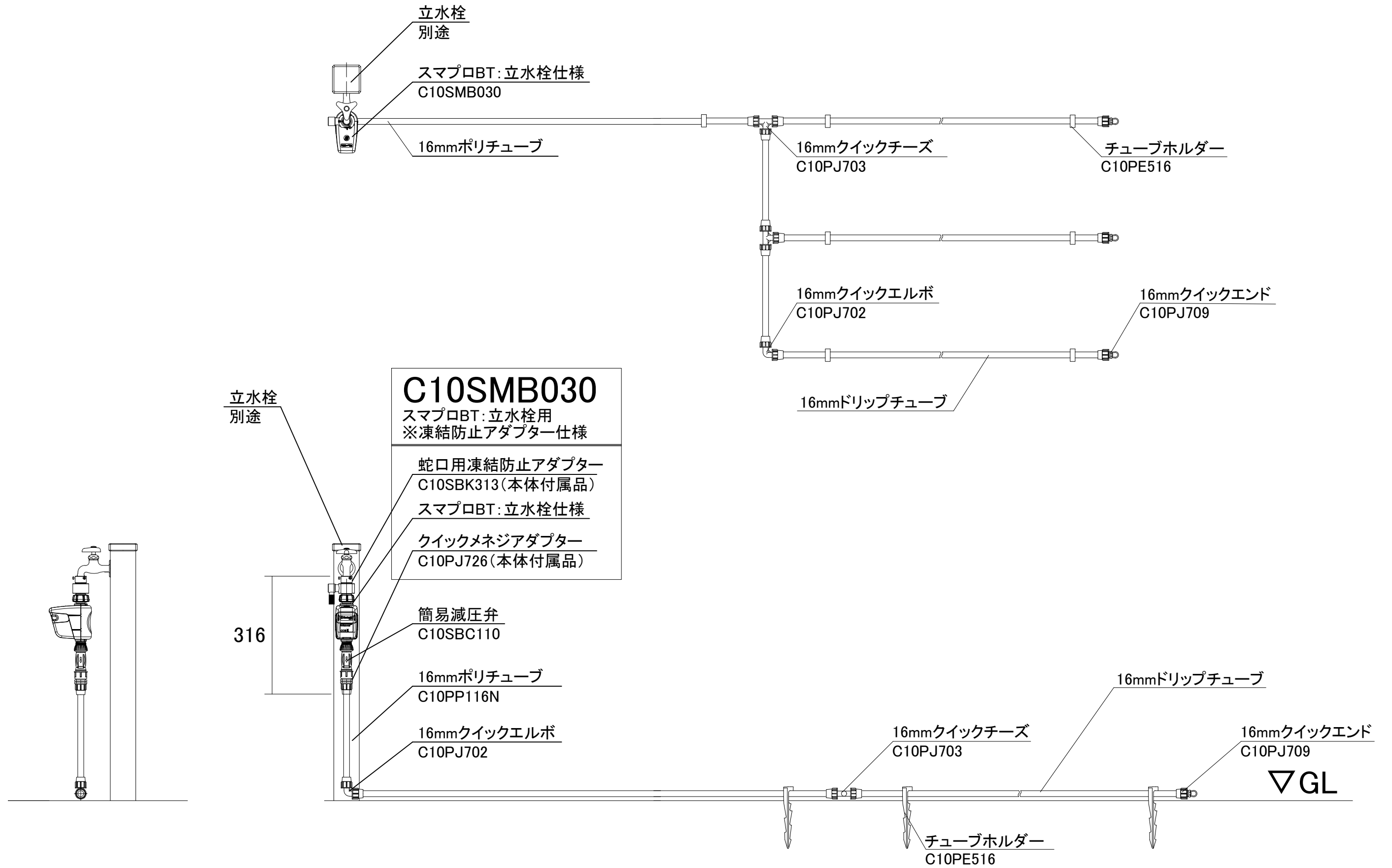
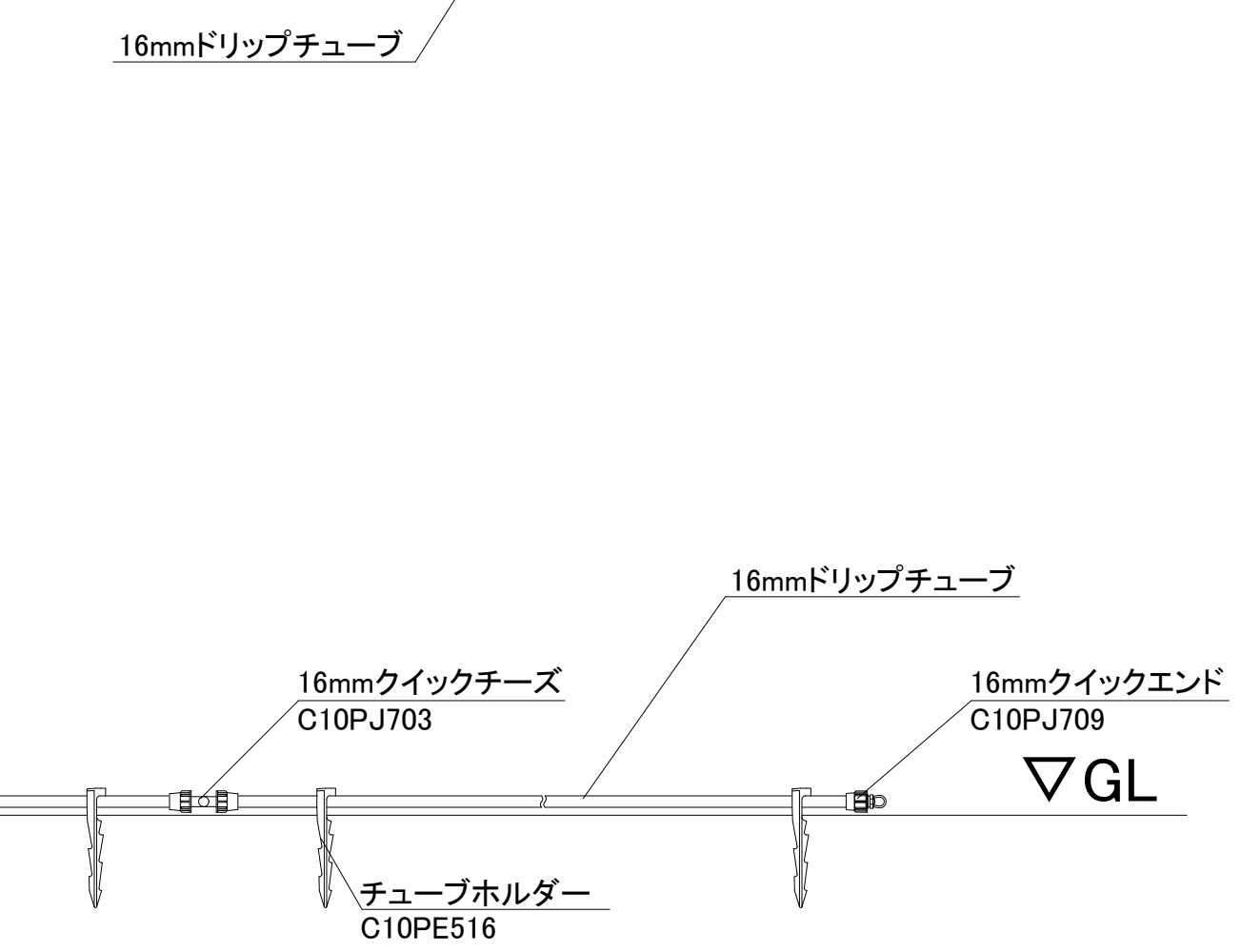
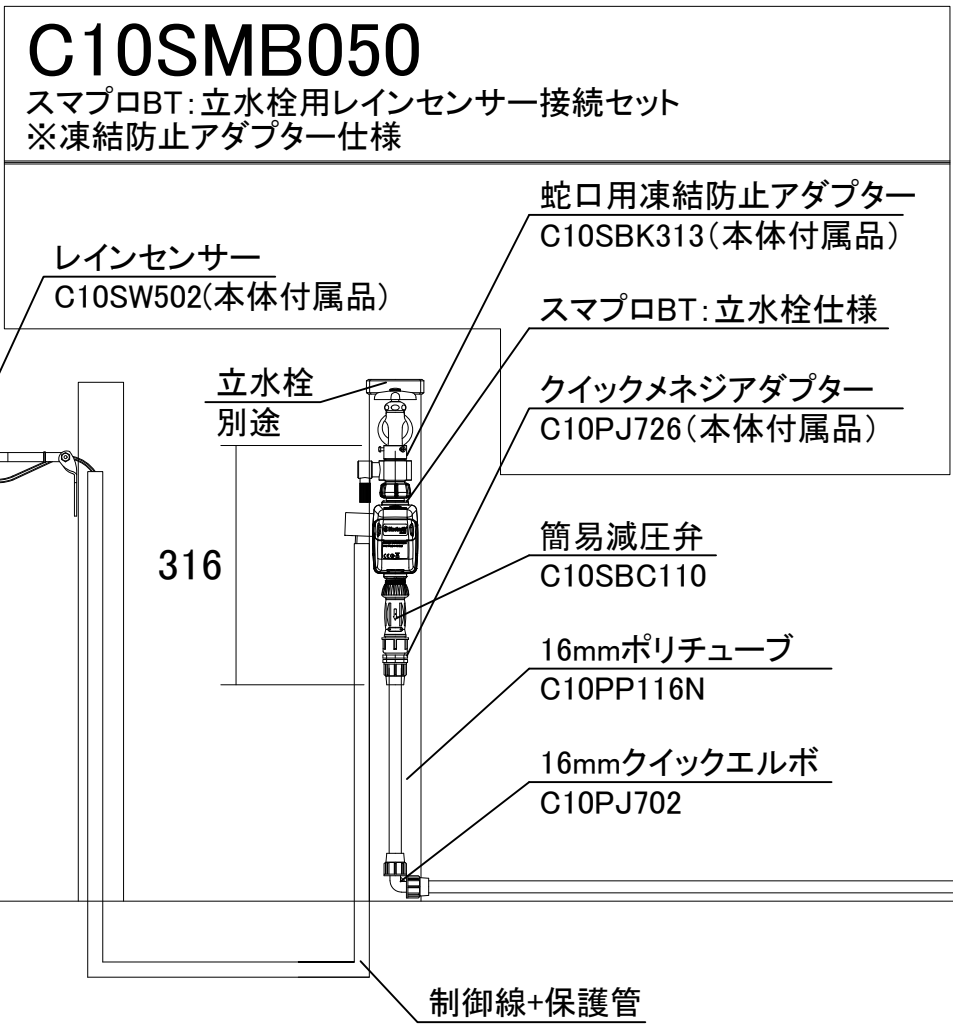
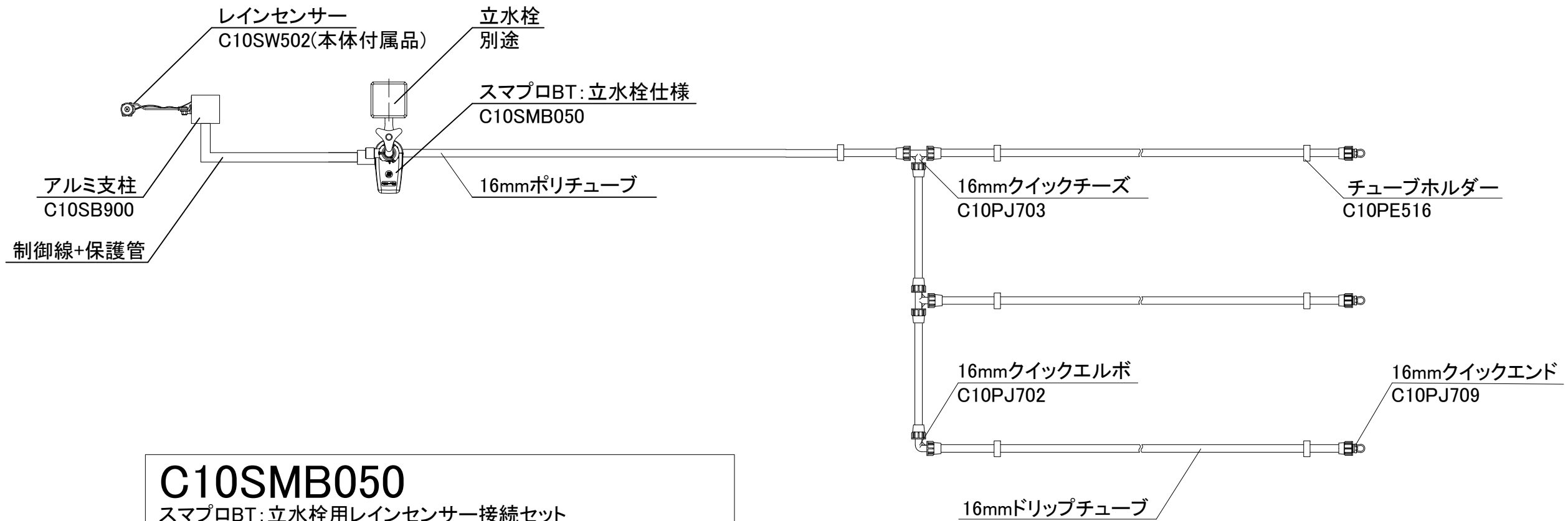


## スマプロBT簡易コントローラー接続

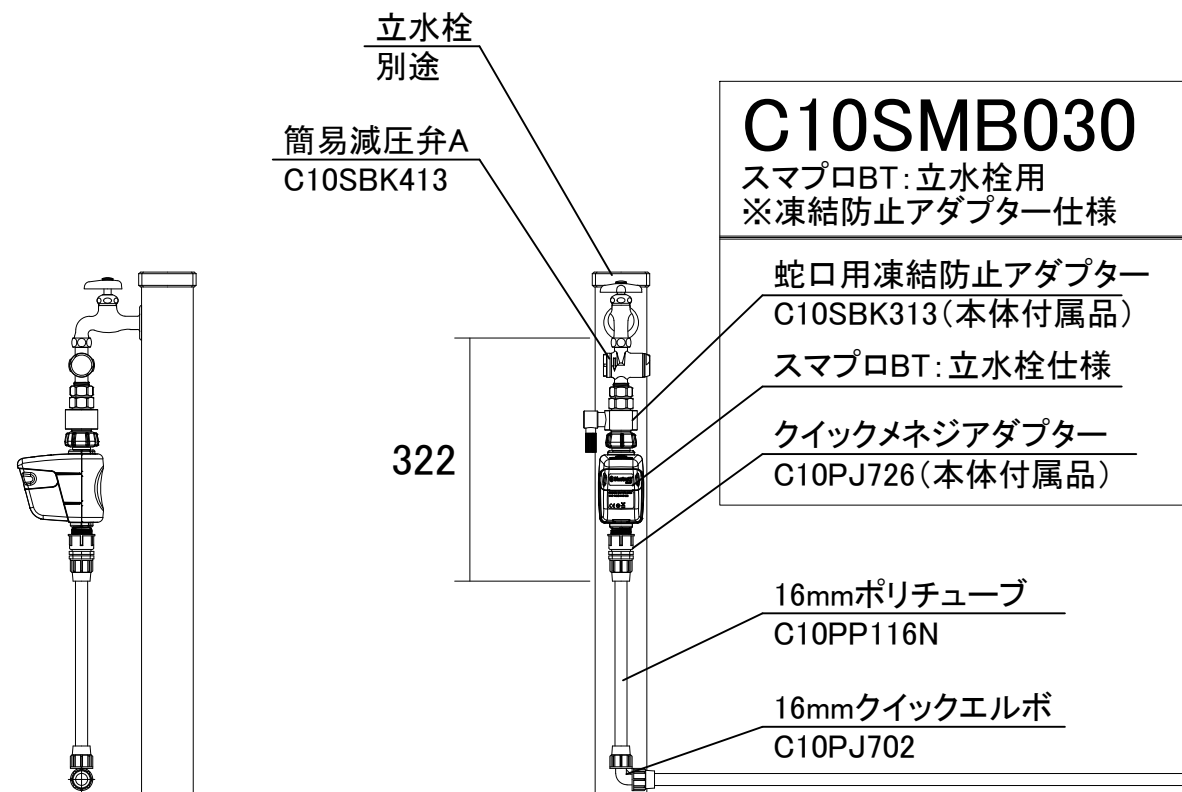
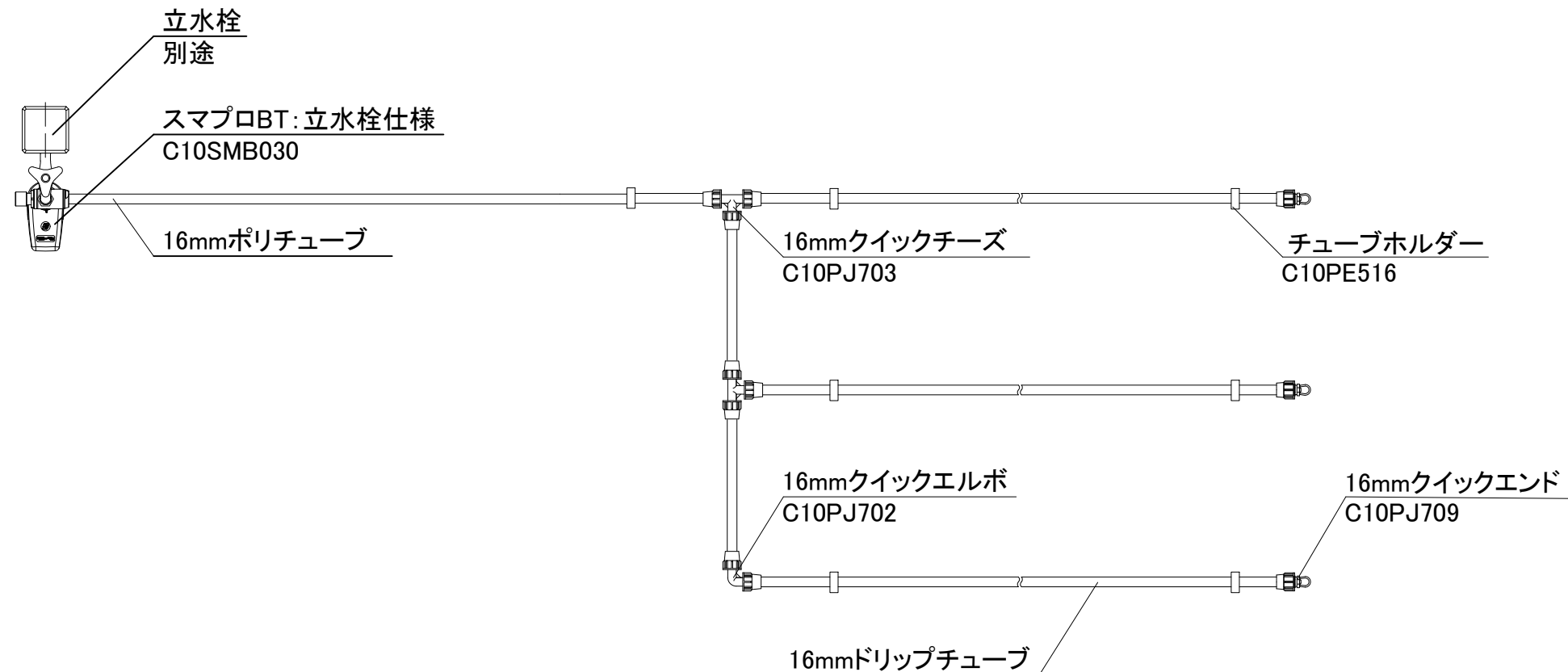
レイアウト名	立	散	一次側接続 (入側)	センサー	ドリップ	ドリッパー	ジェット
11：立凍：ドリップ	○	—	凍結防止アダプター	—	○	—	—
12：立凍(雨)：ドリップ	○	—	凍結防止アダプター	○	○	—	—
13：立凍(減圧弁A)：ドリップ	○	—	凍結防止 13A減圧弁金属製	—	○	—	—
14：立凍：ジェット	○	—	凍結防止アダプター	—	—	—	○
15：立凍：ドリッパー	○	—	凍結防止アダプター	—	—	○	—
16：立：ドリップ	○	—	メタルアダプター	—	○	—	—
17：立(雨)：ドリップ	○	—	メタルアダプター	○	○	—	—
18：立：ジェット	○	—	メタルアダプター	—	—	—	○
19：立：ドリッパー	○	—	メタルアダプター	—	—	○	—
20：散水栓：ドリップ	—	○	支柱固定	—	○	—	—
21：散水栓(雨)：ドリップ	—	○	支柱固定	○	○	—	—
22：散水栓スタンド：ドリップ	—	○	簡易スタンド	—	○	—	—
23：渡り配管参考図	—	—		—	—	—	—



物件名称	スマプロBT立水栓接続 凍結防止アダプター仕様	見積No.	日付	作成者	縮尺	担当営業所	営業担当	検印		
	備考 ドリップチューブ散水	No. 簡易:11	2022 09/16		1/10 用紙:A3					

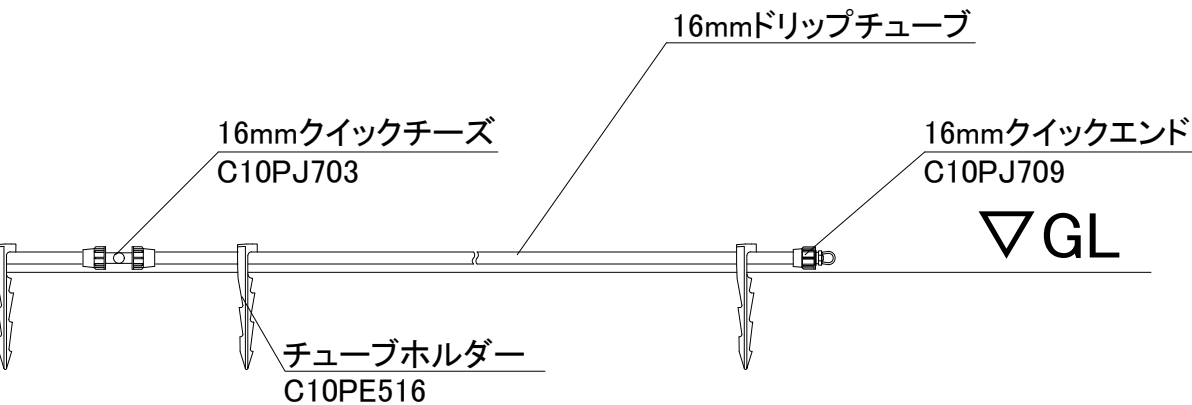


物件名称	スマプロBT立水栓接続 レインセンサー付 凍結防止アダプター仕様	見積No.	日付	作成者	縮尺	担当営業所	営業担当	検印		
	備考	No. 簡易:12	2022 09/16		1/10 用紙:A3					

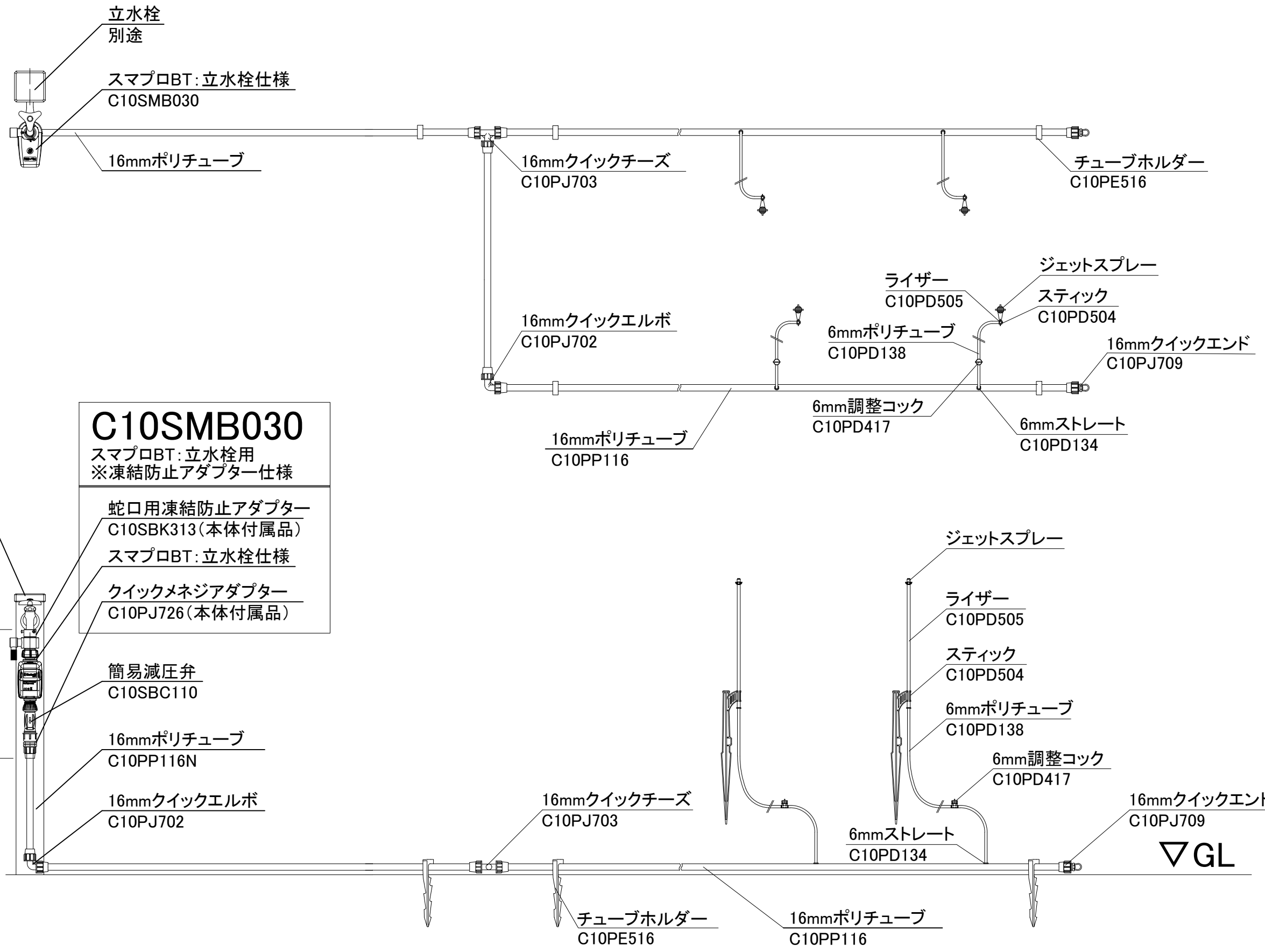



**C10SMB030**  
 スマプロBT:立水栓用  
 ※凍結防止アダプター仕様

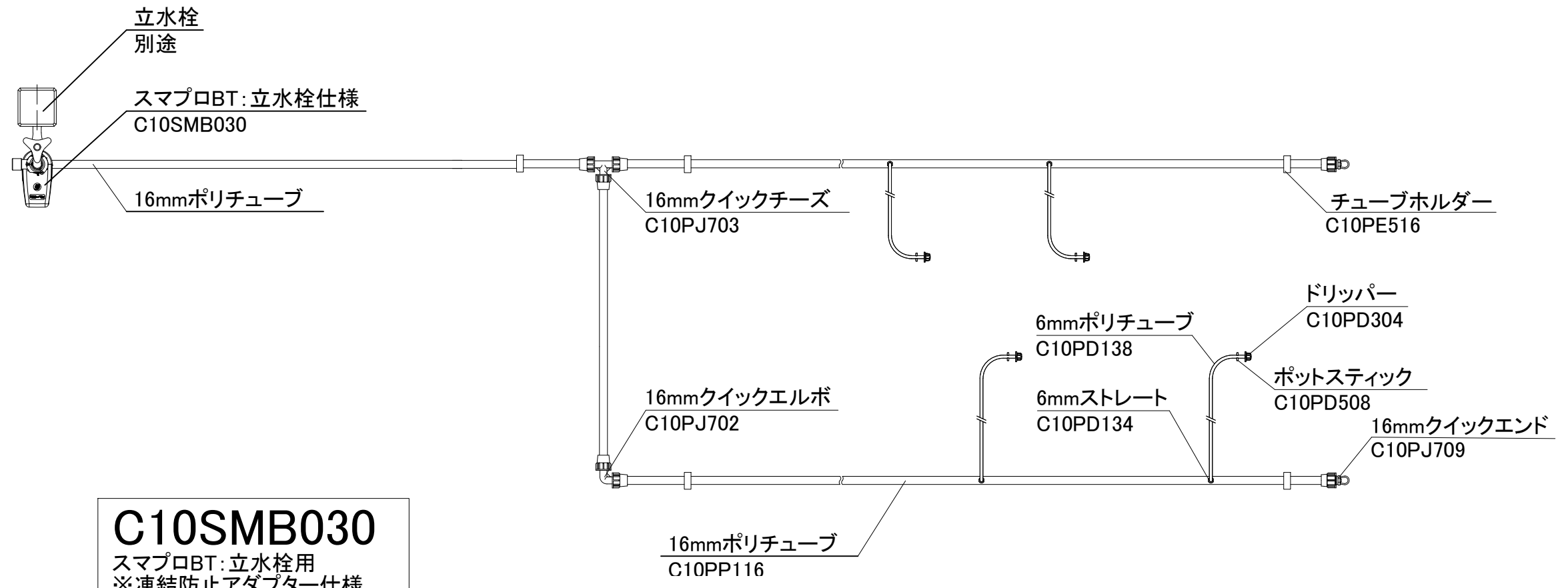
蛇口用凍結防止アダプター  
 C10SBK313(本体付属品)  
 スマプロBT:立水栓仕様  
 クイックメネジアダプター  
 C10PJ726(本体付属品)



物件名称	スマプロBT立水栓接続 凍結防止アダプター仕様(簡易減圧弁A)	見積No. No. 簡易:13	日付	作成者	縮尺	担当営業所	営業担当	検印		
	備考		2022 09/16		1/10 用紙:A3					



 <b>グローベン株式会社</b>	物件名称 スマプロBT立水栓接続 凍結防止アダプター仕様	見積No.	日付 2022	作成者	縮尺 1/10 用紙:A3	担当営業所	営業担当	検印		
	備考 ジェットスプレー散水	No. 簡易:14	日付 09/16							

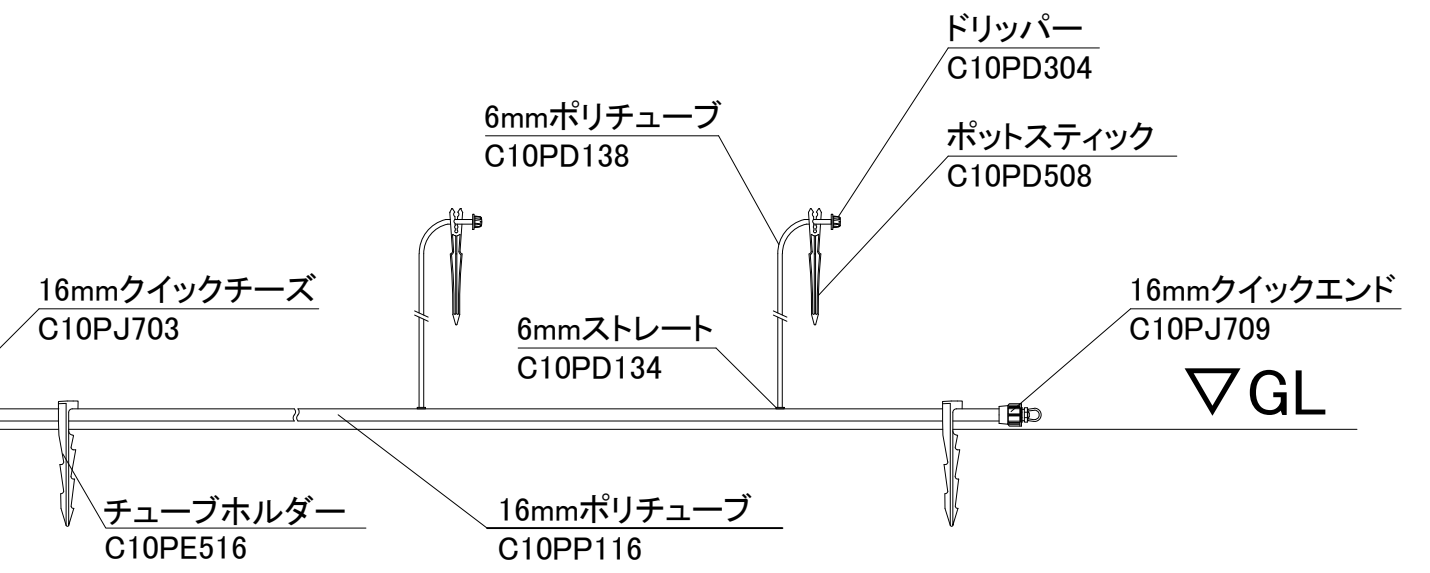
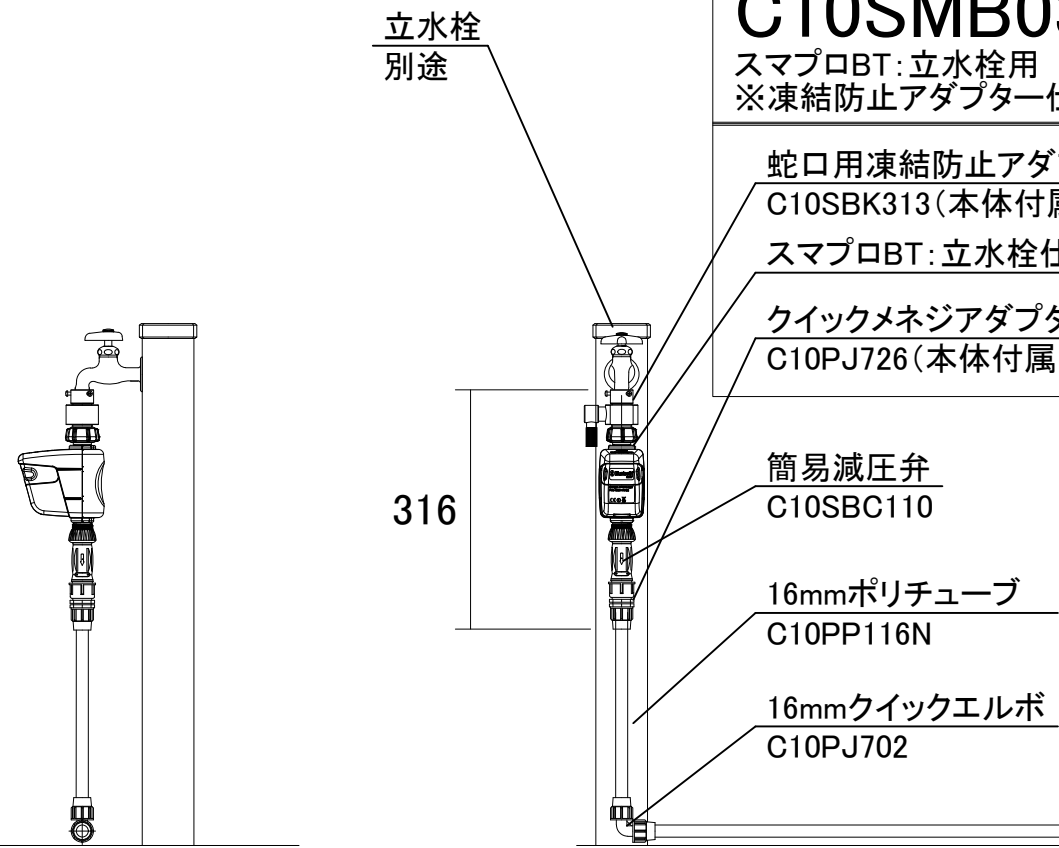


**C10SMB030**  
 スマプロBT:立水栓用  
 ※凍結防止アダプター仕様

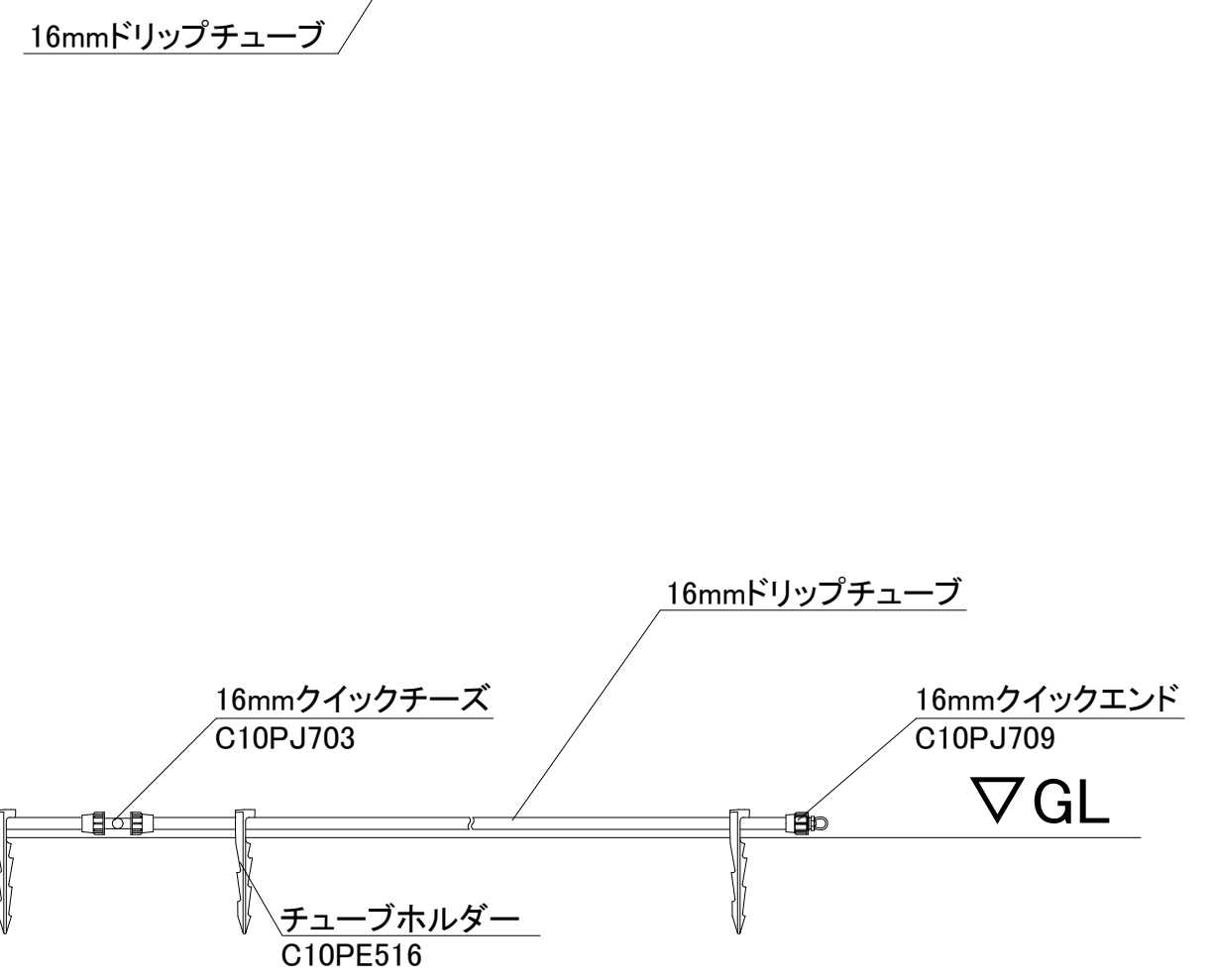
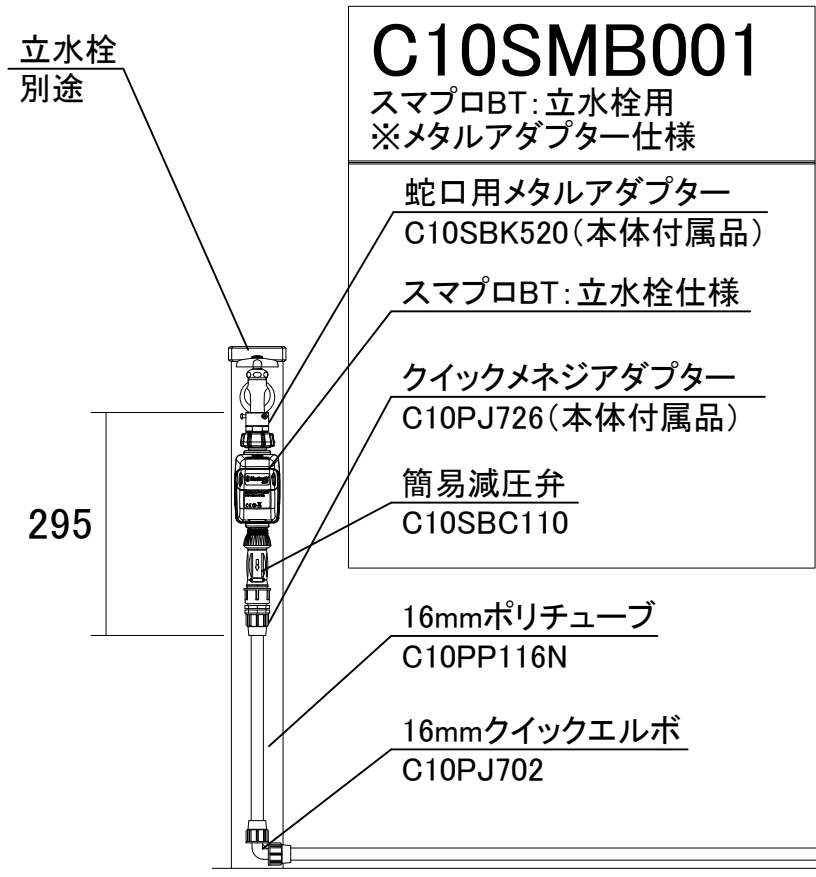
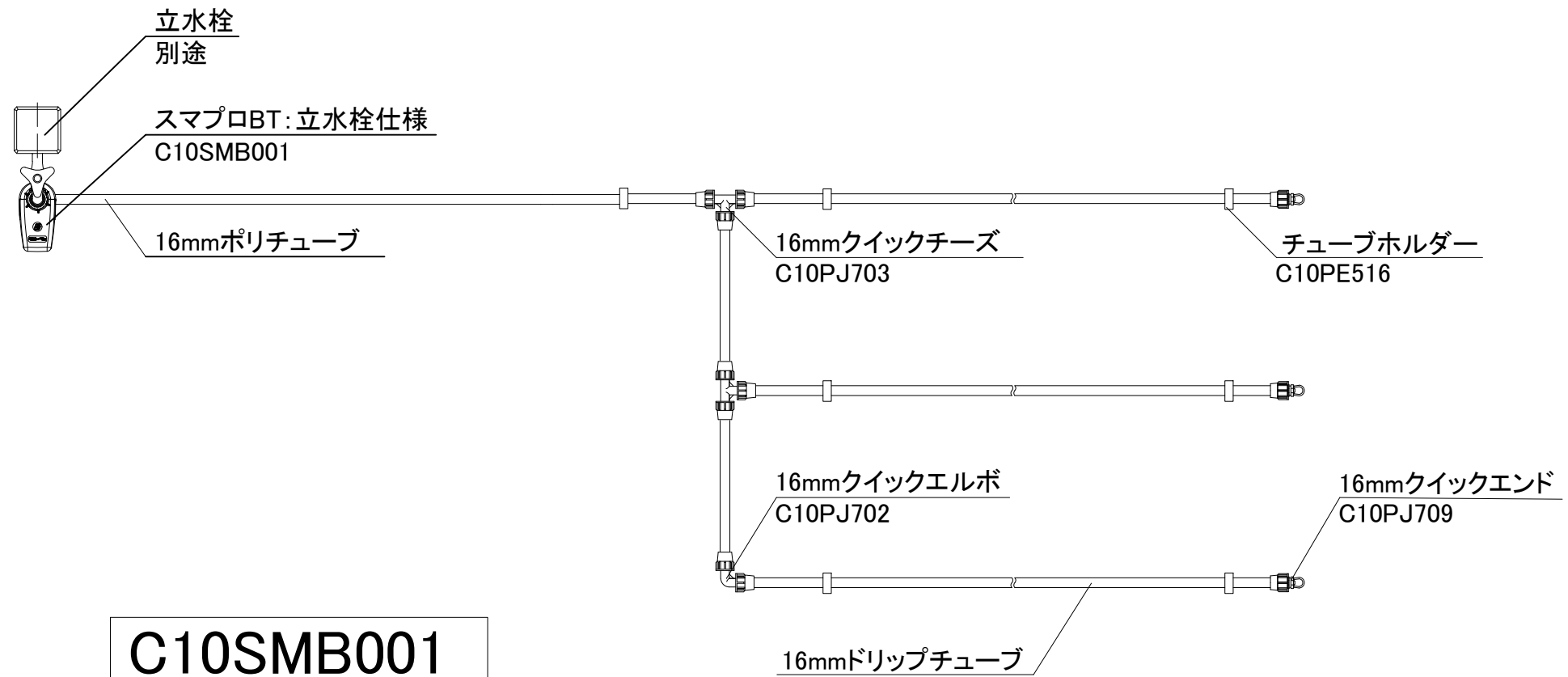
蛇口用凍結防止アダプター  
 C10SBK313(本体付属品)

スマプロBT:立水栓仕様

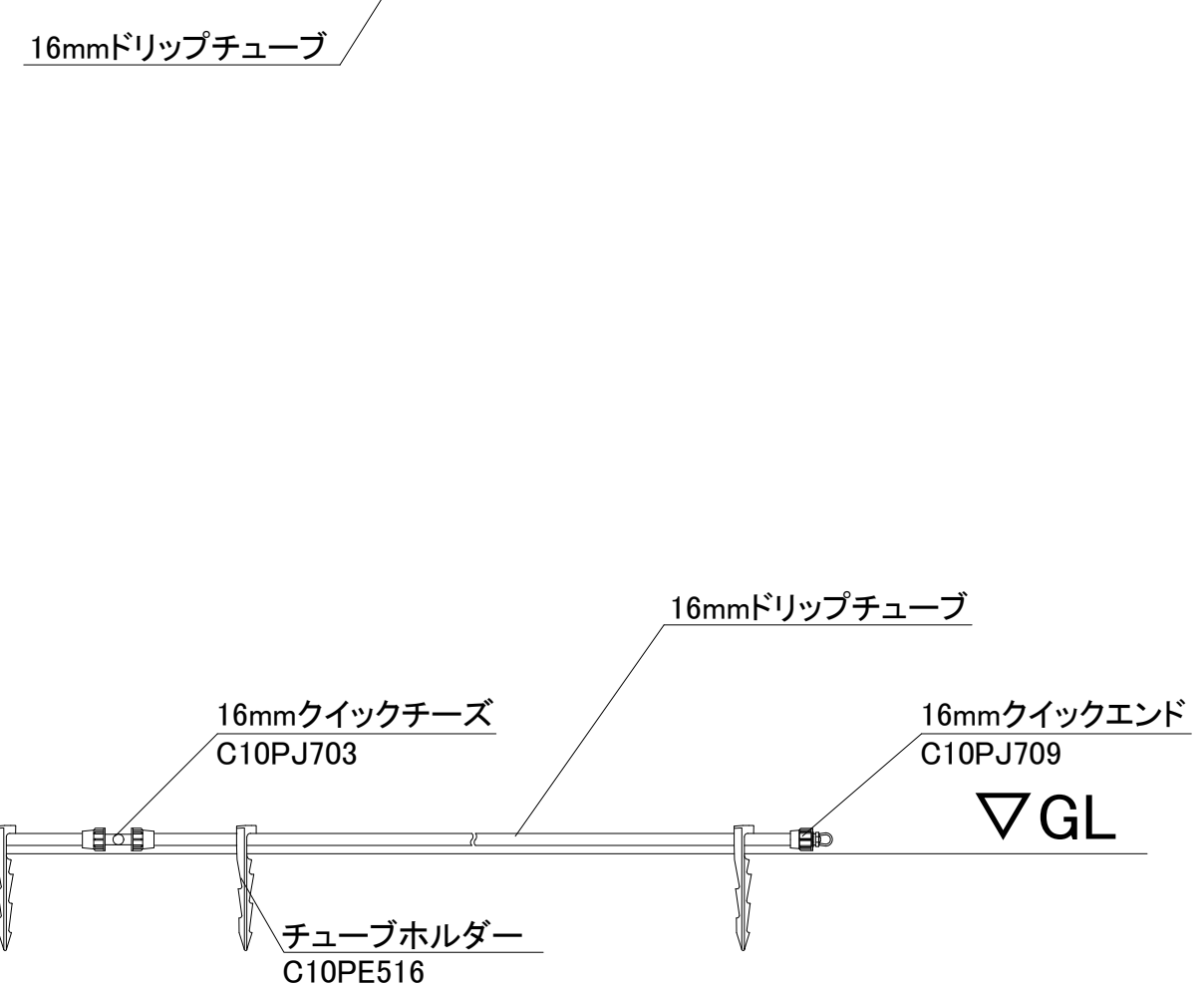
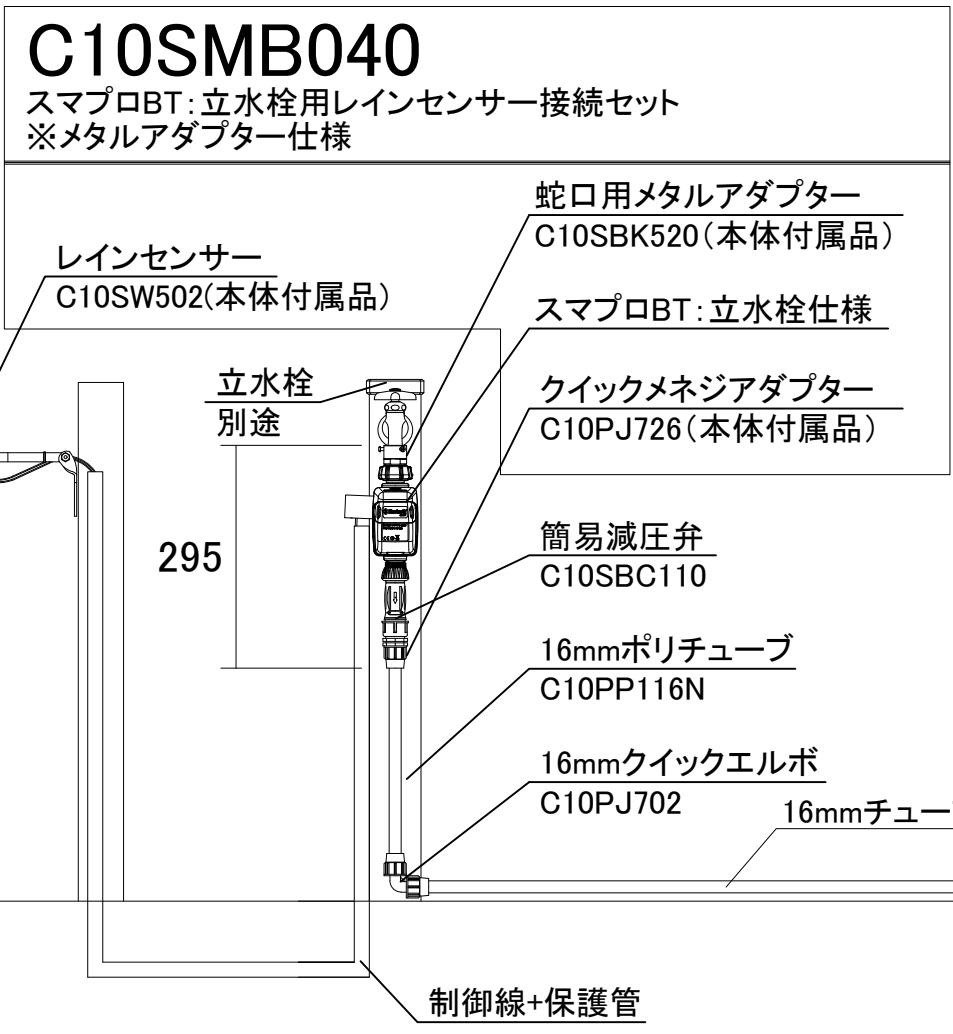
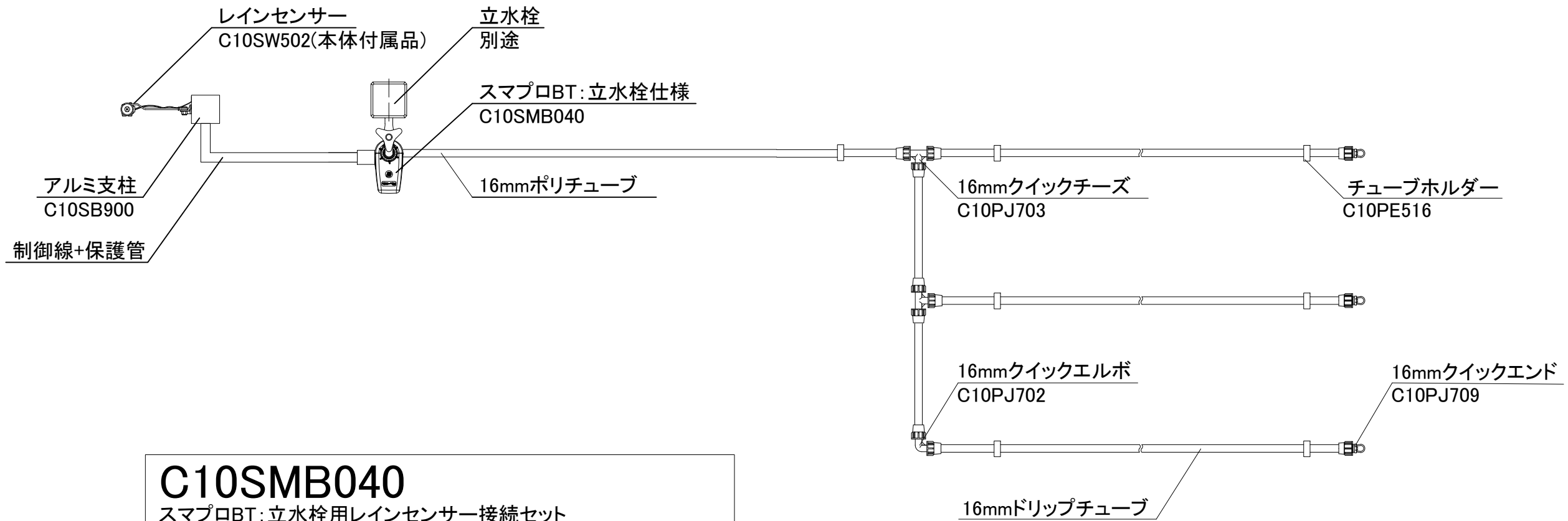
クイックメネジアダプター  
 C10PJ726(本体付属品)



物件名称	スマプロBT立水栓接続 凍結防止アダプター仕様	見積No. No. 簡易:15	日付	作成者	縮尺	担当営業所	営業担当	検印		
	備考		2022 09/16		1/10 用紙:A3					

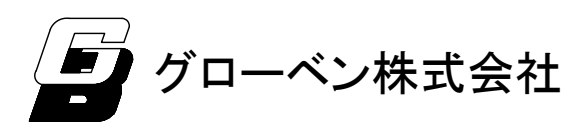
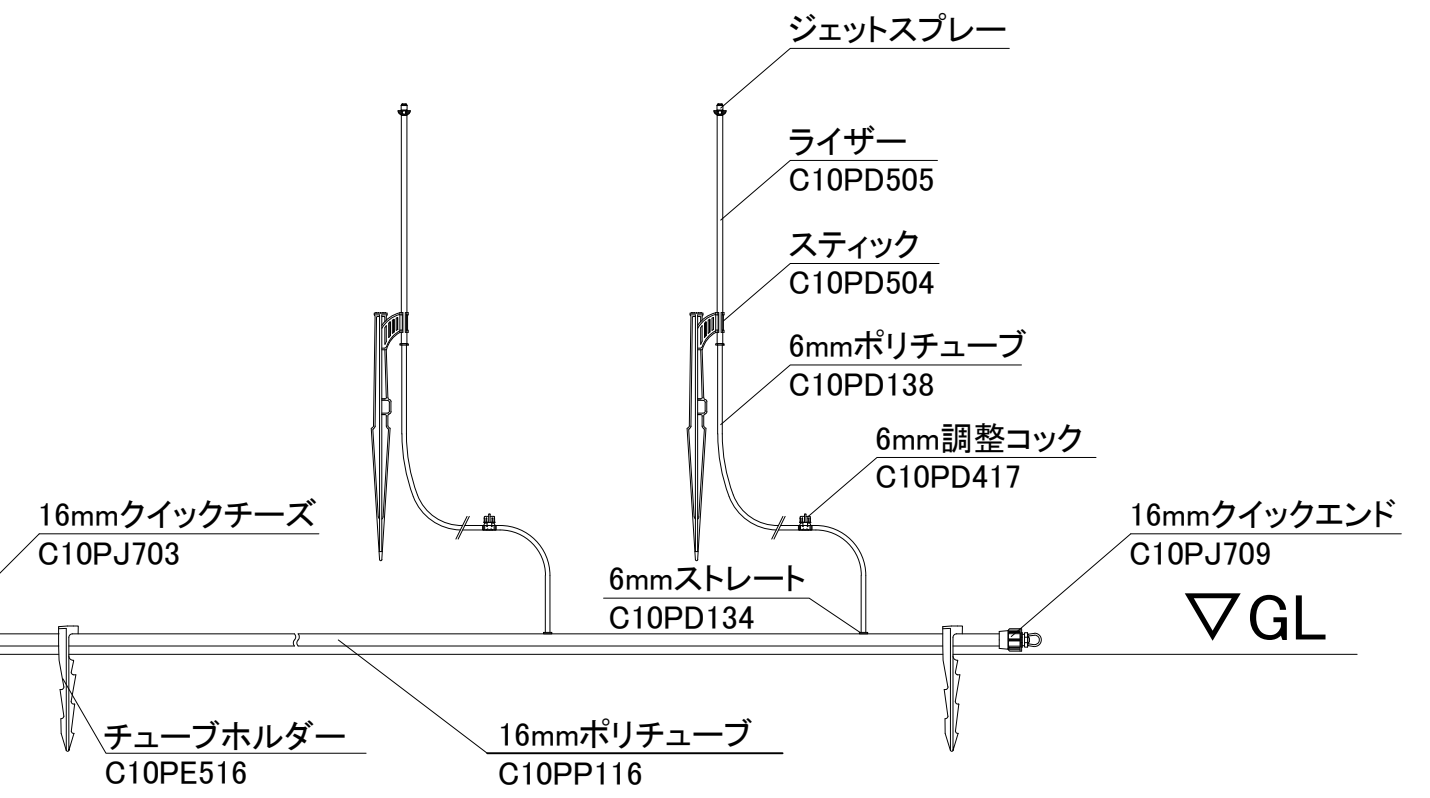
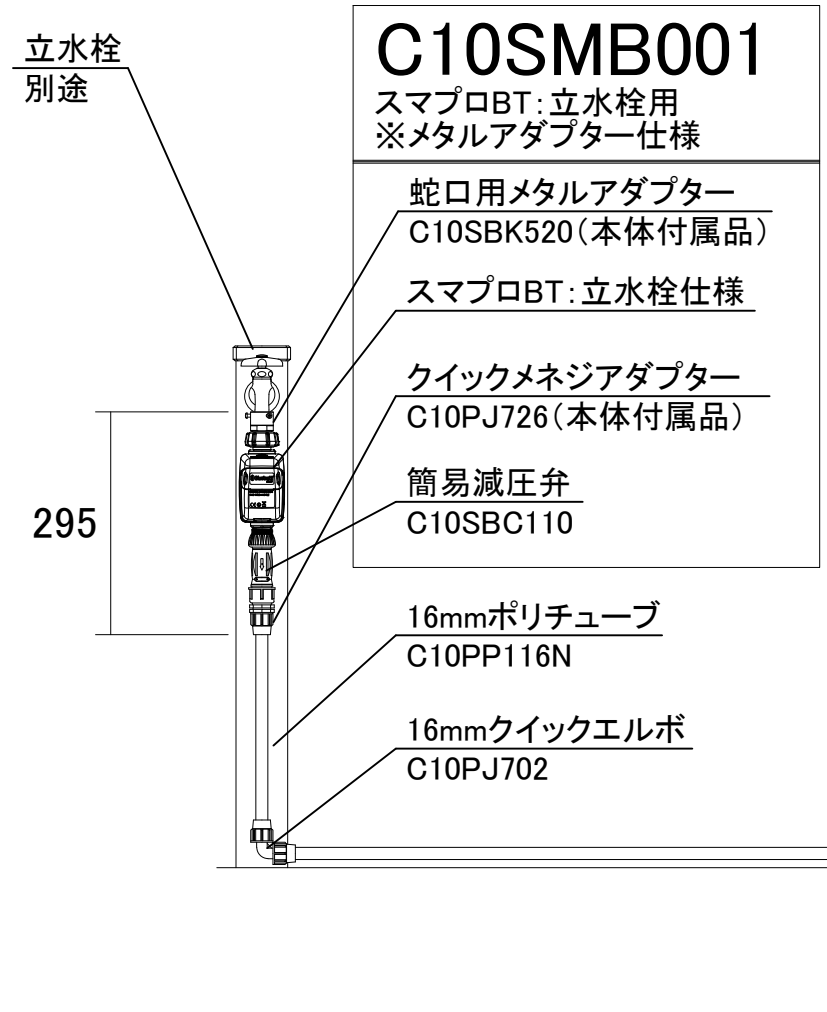
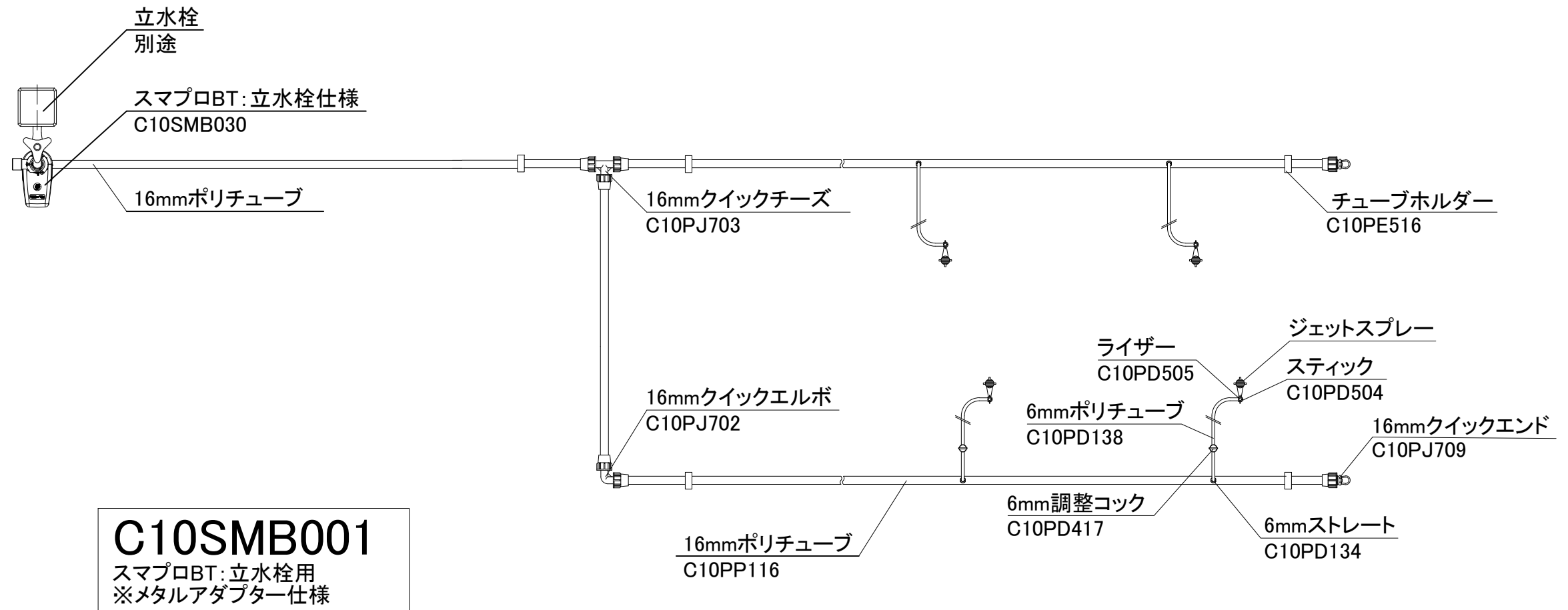


物件名称	スマプロBT立水栓接続 メタル蛇口アダプター仕様	見積No. No. 簡易: 16	日付	作成者	縮尺	担当営業所	営業担当	検印		
	備考		2022 09/16		1/10 用紙: A3					

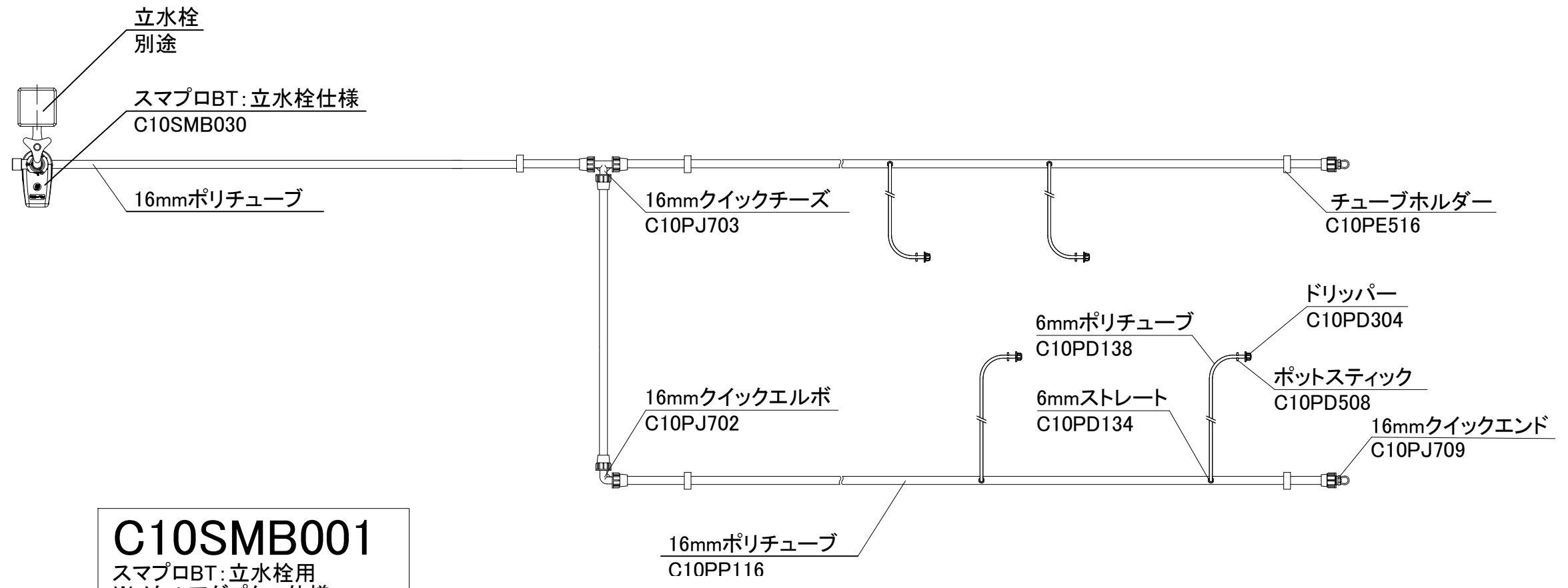


物件名称	スマプロBT立水栓接続 レインセンサー付 メタル蛇口アダプター仕様	見積No. No. 簡易:17	日付	作成者	縮尺	担当営業所	営業担当	検印		
	備考		2022 09/16		1/10 用紙:A3					





物件名称	スマプロBT立水栓接続 メタル蛇口アダプター仕様	見積No. No. 簡易:18	日付	作成者	縮尺	担当営業所	営業担当	検印		
	備考		2022 09/16		1/10 用紙:A3					



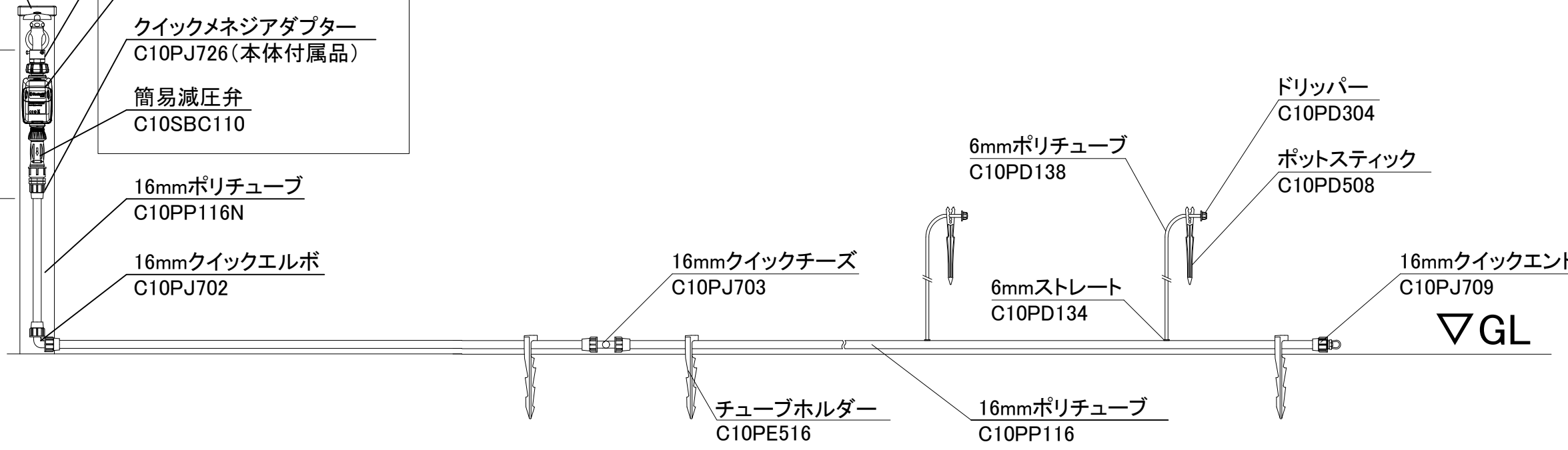
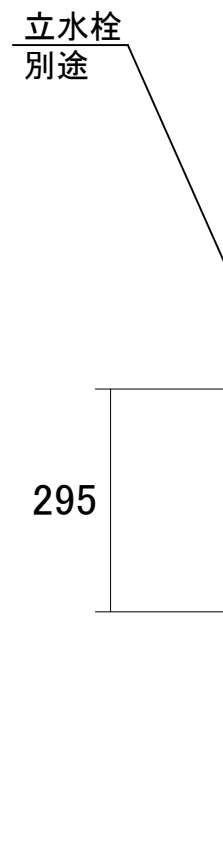
**C10SMB001**  
 スマプロBT:立水栓用  
 ※メタルアダプター仕様

蛇口用メタルアダプター  
 C10SBK520(本体付属品)

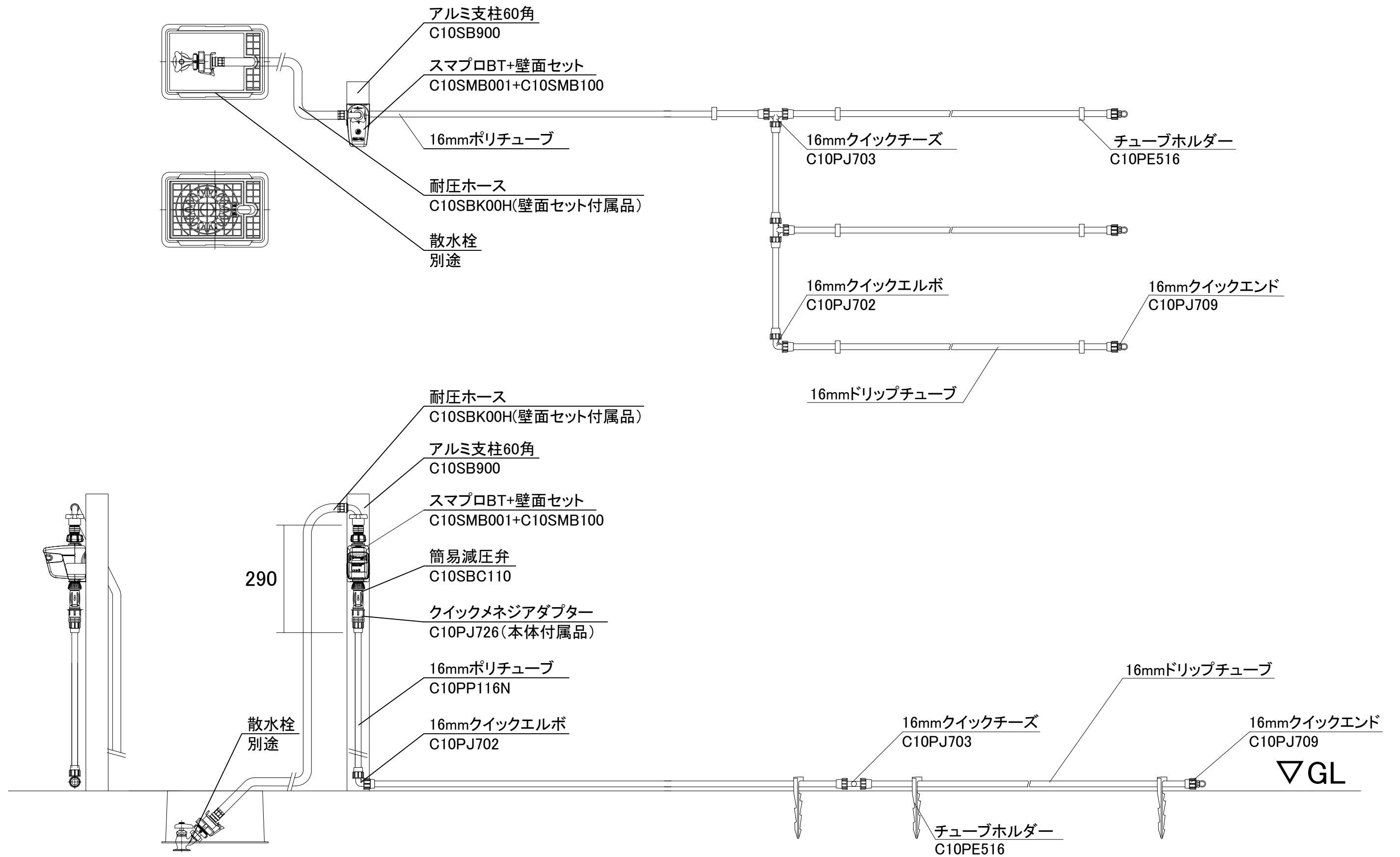
スマプロBT:立水栓仕様


クイックメネジアダプター  
 C10PJ726(本体付属品)

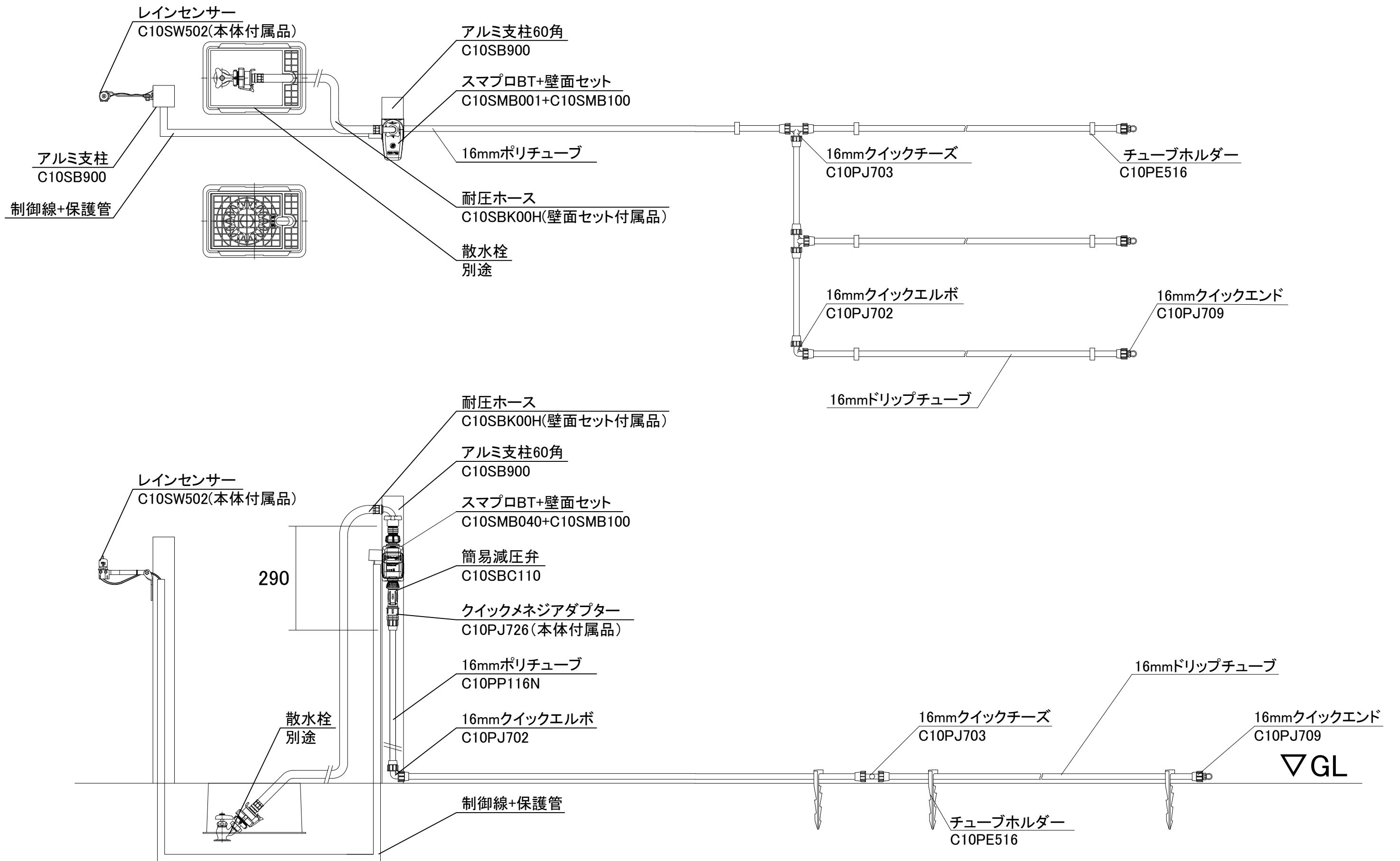
簡易減圧弁  
 C10SBC110




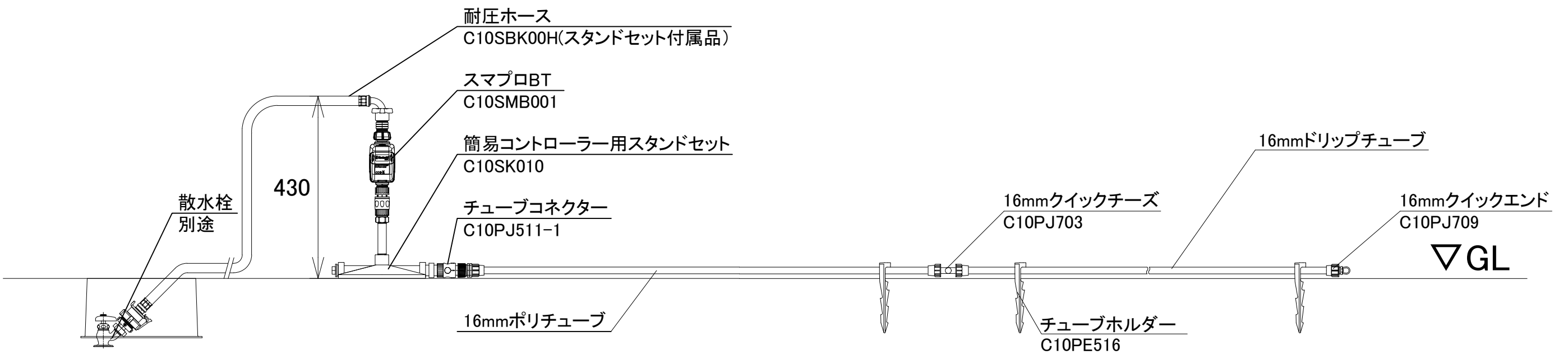
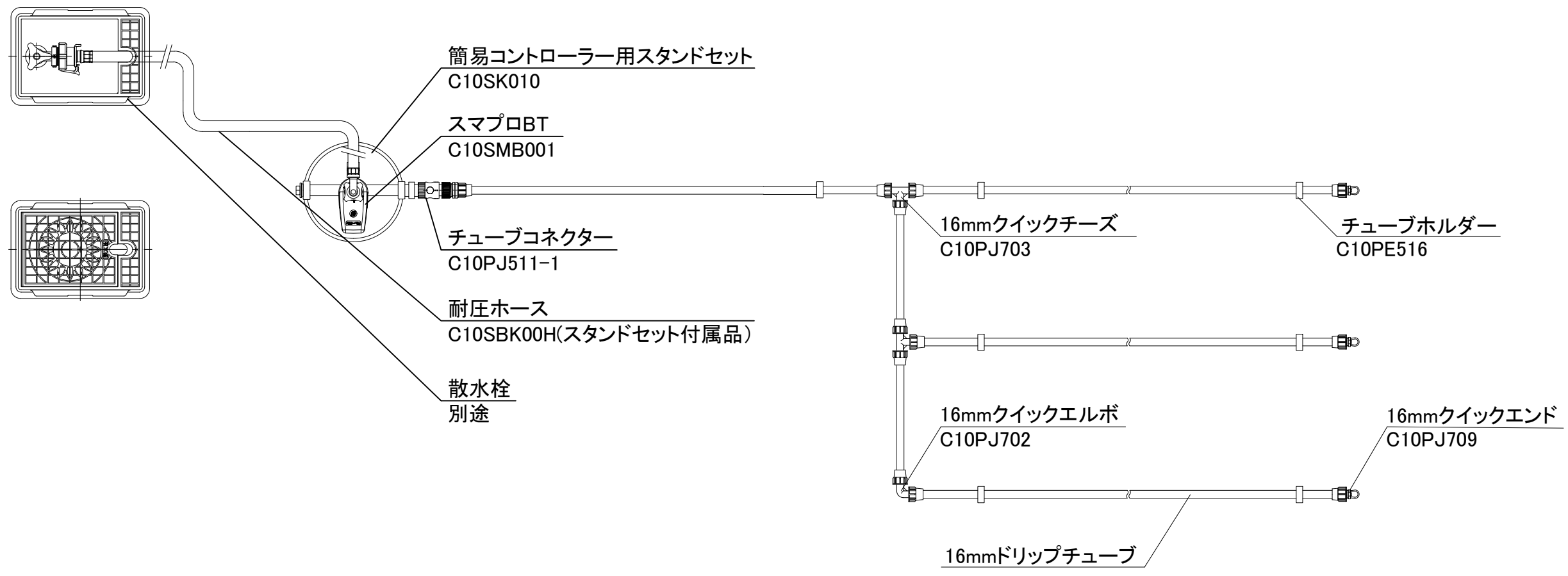
物件名称	スマプロBT立水栓接続 メタル蛇口アダプター仕様	見積No. No. 簡易:19	日付	作成者	縮尺	担当営業所	営業担当	検印		
	備考		2022 09/16		1/10 用紙:A3					



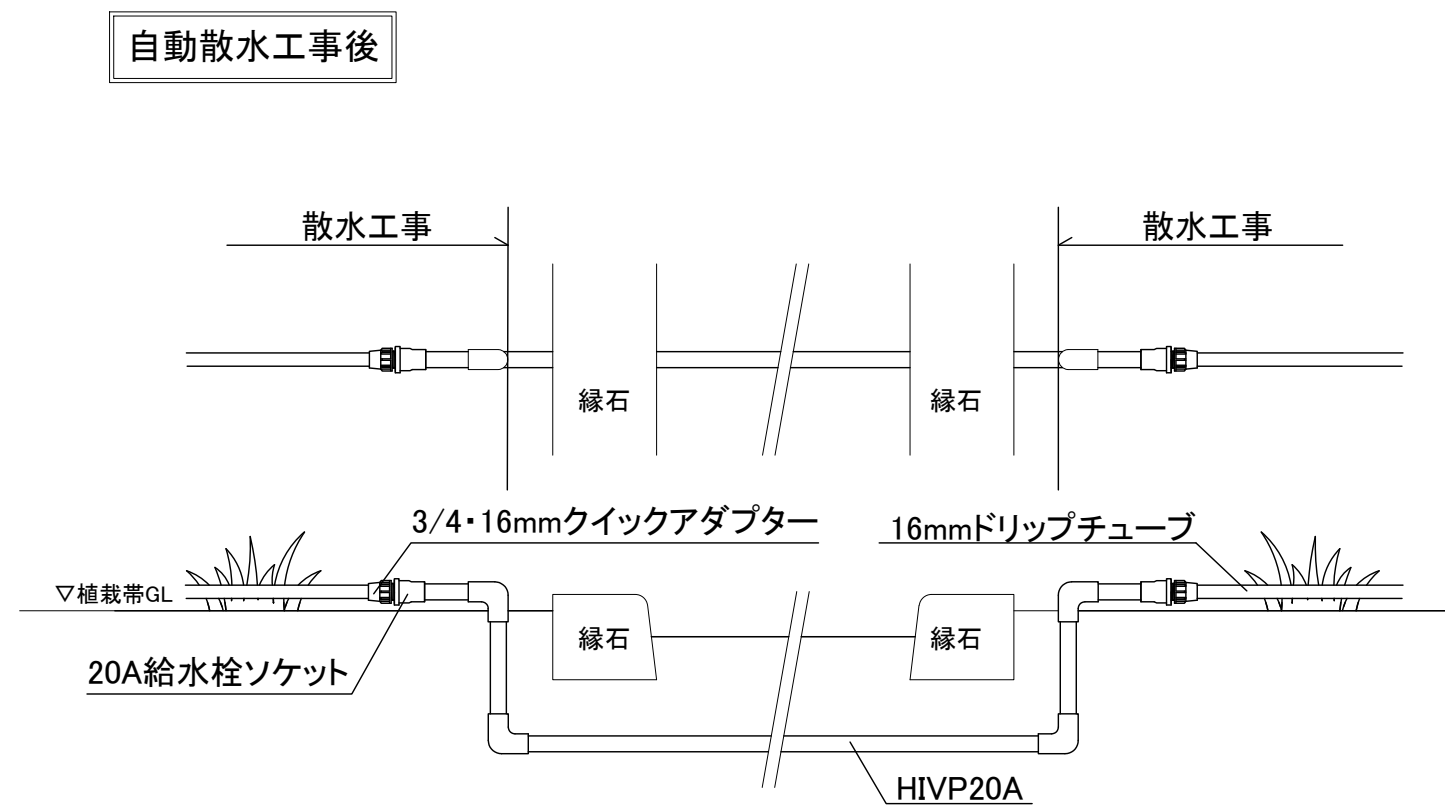
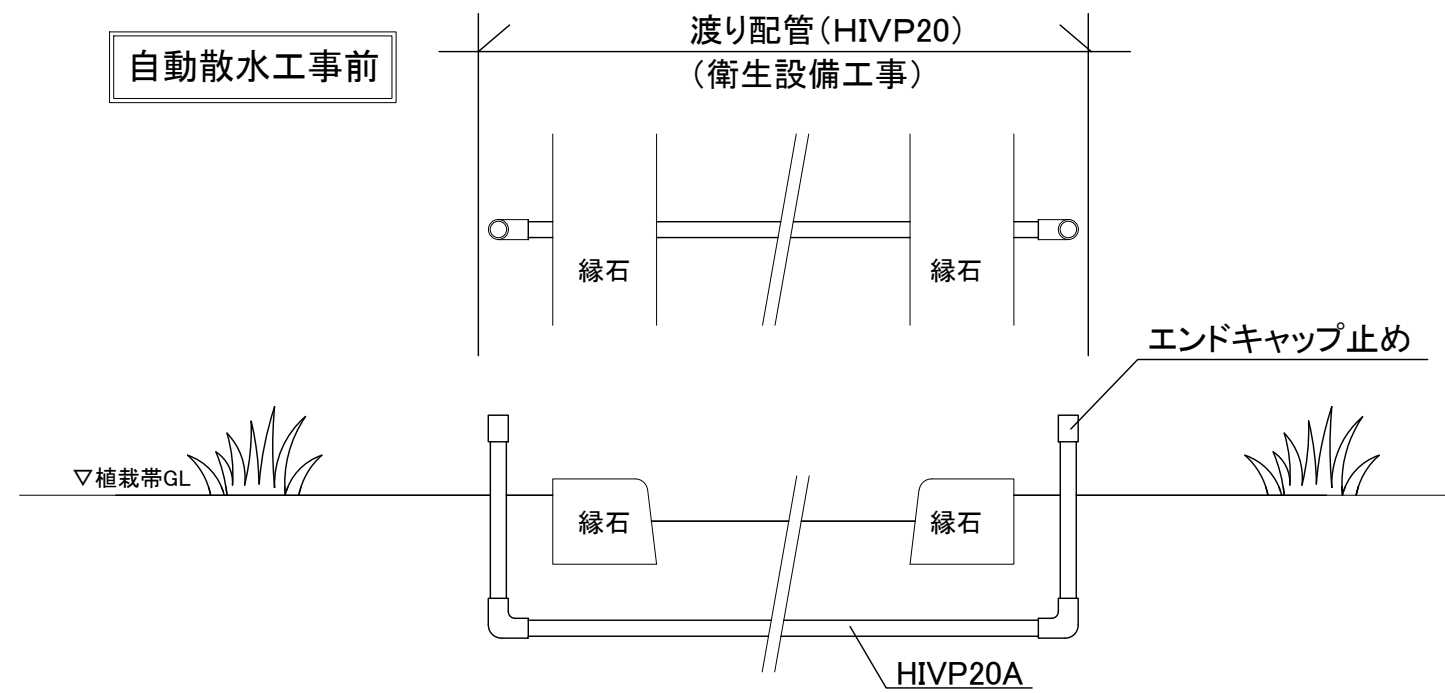
 グローベン株式会社	物件名称 スマプロBT散水栓接続	見積No.	日付	作成者	縮尺	担当営業所	営業担当	検印	
	備考 ドリップチューブ散水	No. 簡易:20	2022 09/16			1/10 用紙:A3			




 <b>グローベン株式会社</b>	物件名称 スマプロBT散水栓接続 レインセンサー付	見積No.	日付	作成者	縮尺	担当営業所	営業担当	検印	
	備考 ドリップチューブ散水	No. 簡易:21	2022 09/16	1/10 用紙:A3					



物件名称	スマプロBT散水栓接続 簡易コントローラー用スタンド仕様	見積No.	日付	作成者	縮尺	担当営業所	営業担当	検印		
	備考 ドリップチューブ散水	No. 簡易:22	2022 09/16		1/10 用紙:A3					



 <b>グローベン株式会社</b>	物件名称	見積No.	日付	作成者	縮尺	担当営業所	営業担当	検印		
	備考 渡り配管参考図	No. 簡易: 23	2022 09/16		1/10 用紙: A3					