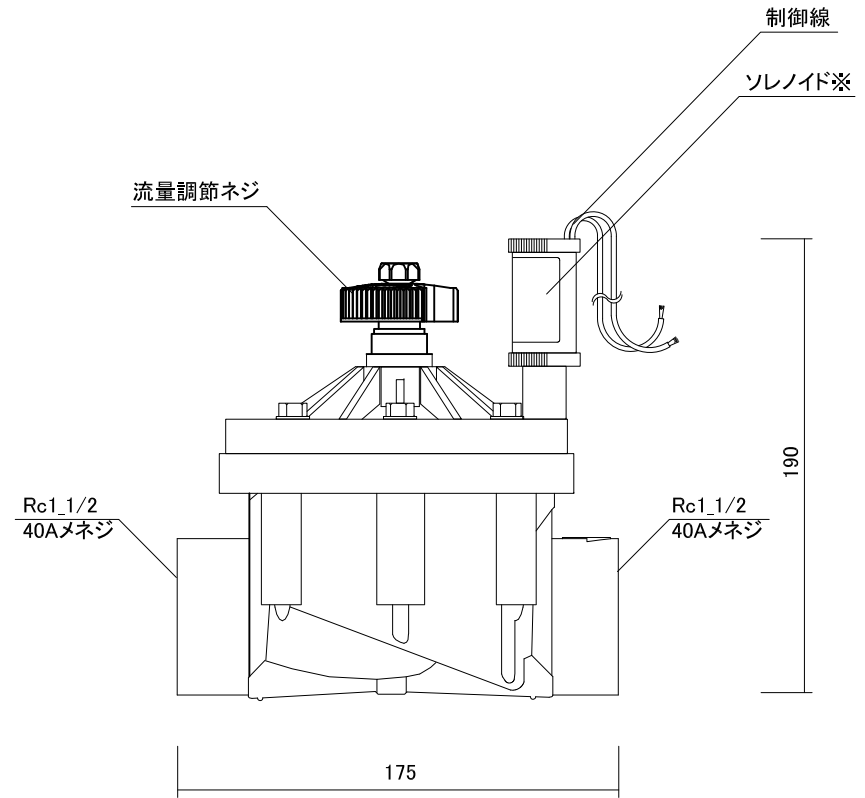


水の流れ

平面図



立面図

■仕様

電力/24VAC 190~280mA(C10SR151)
6VDC 6Ω(C10SR151DC)

本体/グラスファイバー混入ナイロン

重量/1265g
138~1379kpa
75.7~567.8リットル/分
流量調整可能

※C10SR151(24VAC対応)
C10SR151DC(6VDC対応)

名称	ICV電磁弁40 ICV電磁弁40(DCラッチソレノイド仕様)		コード	C10SR151 C10SR151DC
縮尺	A3=1/2 A4=1/3	日付	2015.04.15	図番 1-C2-2
製図	グローベン株式会社			承認 横井